

TOSHIBA 東芝H I D・蛍光防犯灯取扱説明書 保管用

対象機種		定格電圧	適合ランプ (同梱)
自動点滅器なし	自動点滅器器具内蔵形		
HB-07555HC-A/B	HB-07555PHC-A/B	100V	東芝高圧ナトリウムランプ NH75F・L×1灯
HB-08055HC-A/B	HB-08055PHC-A/B		東芝蛍光水銀ランプ HF80X×1灯
HB-10055HC-A/B	HB-10055PHC-A/B		東芝蛍光水銀ランプ HF100X×1灯
FK-36011C-GH15/6	FK-36011PC-GH15/6		東芝蛍光灯ランプ FPL-36×1灯
FK-36012C-GH15/6	FK-36012PC-GH15/6		東芝蛍光灯ランプ FPL-36×2灯

適合ランプについて…器具としては上記ランプが適合しますが、ご使用にあたっては安定器に適合するものをお選びください。
 このたびは東芝H I D・蛍光防犯灯をお買い上げいただきまして、まことにありがとうございます。素人工事は法律で禁じられております。
 お求めの器具を正しく使っていただくために、この取扱説明書をよくお読みください。
 この取扱説明書は同種類の器具と共通になっておりますので、お求めの器具と姿図がちがっている場合があります。

■安全上のご注意

商品および取扱説明書には、お使いになる方や他人への危害と財産の損傷を未然に防ぎ、商品を安全に正しくお使いいただくために、重要な内容を記載しています。

■工事店様へ

施工上のご注意

●工事が終了しましたら、この説明書は必ずお客様へお渡しください。



警告 この表示を無視して、誤った取扱いをすると、人が死亡または重傷を負う可能性が想定される内容を示します

- 器具の取り付けは、本体表示並びに取扱説明書に従ってください。取り付けに不備があると器具落下、感電、火災の原因となります。
- 電源線接続の際は、取扱説明書に従ってください。接続が不完全な場合は、接続不良による発熱、火災の原因となります。
- 器具と被照射面との距離は0.3m以上離してご使用ください。照射距離が指定よりも近すぎると、被照射物の変質、変色、火災の原因となります。
- 施工時において絶縁体にナイフ等のキズが付いた状態で通電されますと、絶縁破壊が生じ電線が焼損する原因となります。



取り付け

- 器具を改造したり、部品を変更して使用しないでください。落下、感電、火災の原因となります。



改造

- アース工事は電気設備の技術基準に従い確実に行ってください。アースが不完全な場合は、感電の原因となります。(D種(第三種)接地工事)



アース工事

- この器具は、腐食性ガス雰囲気場所には使用しないでください。そのまま使用しますと、変質、変色、絶縁不良、器具の落下の原因となります。



使用環境

- この器具は、激しい振動・衝撃の加わる可能性のある場所、常時振動のある場所では使用しないでください。そのまま使用しますと絶縁不良、器具落下の原因となります。
- この器具は、防湿形ではありませんので、湿気の多い場所には使用しないでください。湿気の侵入による絶縁不良、感電の原因となります。



注意 この表示を無視して、誤った取扱いをすると、人が障害を負う危険が想定される場合および物的損害の想定される内容を示します。

- 器具(安定器、ランプ)の定格電圧と電源電圧(定格±6%)は、器具の取り付けの際に必ず確認してください。間違えて使用しますと、ランプ、安定器などの短寿命火災の原因となります。
- 雰囲気温度が35℃を越える場所では使用しないでください。点灯不良、火災の原因となります。
- 風速6.0m/秒を越える場所では使用しないでください。落下の原因となります。
- 器具に1mを越える雪が積もる恐れのある場所では使用しないでください。そのまま使用されますと落下の原因となります。(使用する場合は必ず除雪を行ってください。)

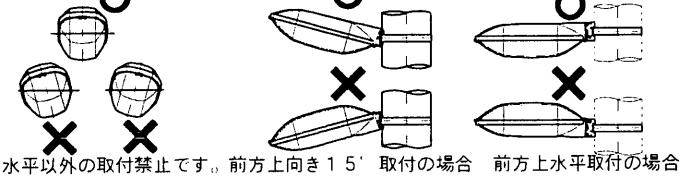


使用環境

- 器具の取り付けには方向性があります。本体表示並びに取扱説明書に従って行ってください。指定以外の取り付けを行うと絶縁不良、感電、部品の焼損の原因となります。



取り付け



水平以外の取付禁止です。前方上向き15°取付の場合 前方上水平取付の場合

●お客様はお読みになったあとも必ず保存してください。

■お客様へ

使用上のご注意



警告 この表示を無視して、誤った取扱いをすると、人が死亡または重傷を負う可能性が想定される内容を示します。

- ランプ交換やお手入れの際は、取扱説明書に従って行ってください。落下、感電、火災の原因となります。
- ランプ交換やお手入れの際は、必ず電源を切ってください。電源を入れたままランプ交換を行うと、ランプ始動のためソケットには、2k~6kの高電圧ハルスが発生しており、この高電圧ハルスの電撃により墜落事故、感電の原因となります。

- ランプ交換の際は、必ず本体表示並びに取扱説明書通りの種類・ワット(W)数の適合ランプをご使用ください。適合ランプ以外をご使用の場合は、過熱により器具が変形、変色したり火災の原因となります。
- ランプ交換等により下面枠、ランプを外し再度取り付ける場合には、取扱説明書に従ってください。取り付けに不備がありますと下面枠、ランプの落下の感電の原因となります。



ランプ交換



注意 この表示を無視して、誤った取扱いをすると、人が障害を負う危険が想定される場合および物的損害の想定される内容を示します。

- 点灯中及び消灯直後はランプ及び器具が高温となっておりますので、手を触れないでください。やけどの原因となります。



- この器具の平均的な寿命の目安は、使用条件、環境により異なりますが約10年です。(定期的に工事店等の専門家による点検を実施してください。)



使用環境

- 無負荷状態およびランプ不点の状態での放置はおやめください。電波障害などが生じる原因となります。
- 落雷等の瞬時停電などの際はハルス自動停止機能が復帰しないことがあります。その際は一旦、電源を再投入してください。

- ランプを掃除する際はランプを器具から外して乾いた布で拭いてください。



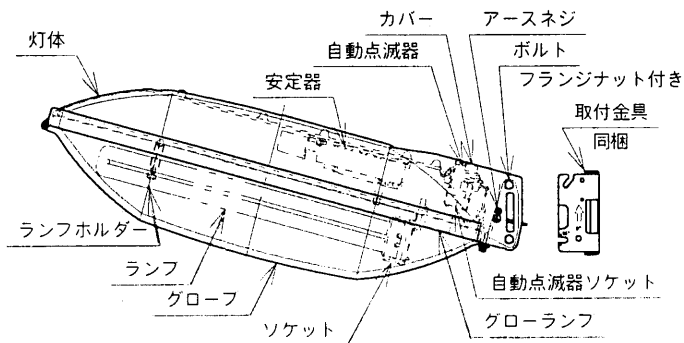
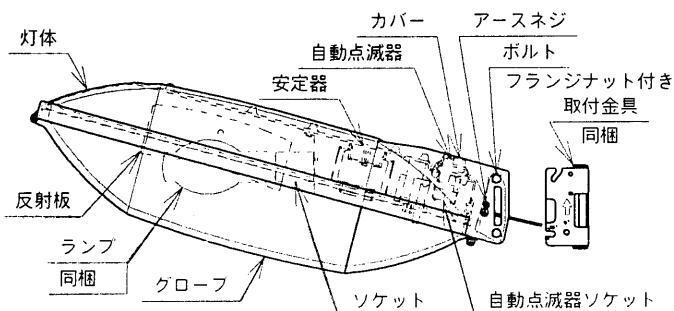
保守

- 器具を掃除する際は乾いた布か、水に浸した布をよく絞って拭いてください。
- 金属部分をクレンザーやたわしで磨かないでください。傷つけたり、腐食の原因となります。
- 器具を洗剤・薬品などで拭いたり殺虫剤をかけないでください。器具の破損、落下、感電等の原因となります。

■各部のなまえ

HB-07555HC-A・B/HB-07555PHC-A・B
 HB-08055HC-A・B/HB-08055PHC-A・B
 HB-10055HC-A・B/HB-10055PHC-A・B

FK-36011C-GH15・6/FK-36011PC-GH15・6
 FK-36012C-GH15・6/FK-36012PC-GH15・6

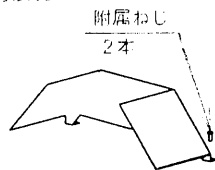


■オプション部品

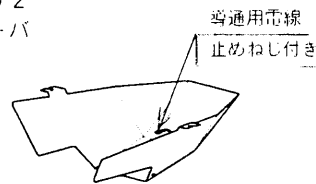
CL-200
 HB用前方ルーバ



CL-201
 HB用後方ルーバ

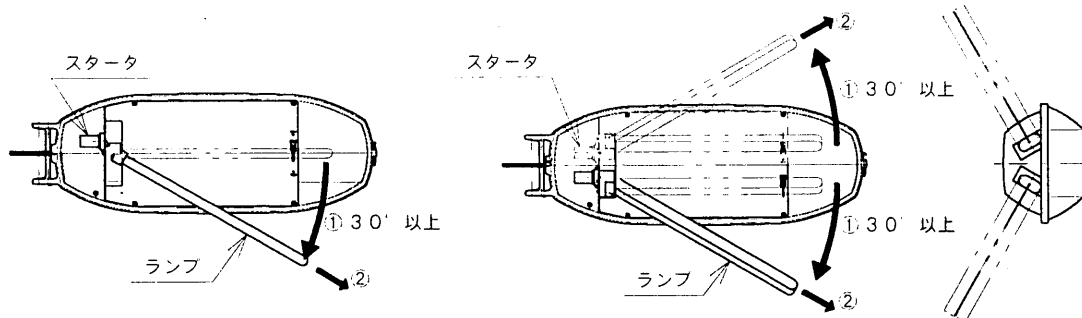


CL-202
 FK用ルーバ



■ランプ交換及び交換部品（FKタイプの場合）

- ①ランプ交換はグローブを開けて次の手順でランプを取り外してください。
 ランプ先端側をランプホルダーより外し30°以上振ってから②の方向へ外してください。
 ランプの取付は取り外しと逆の手順で行ってください。

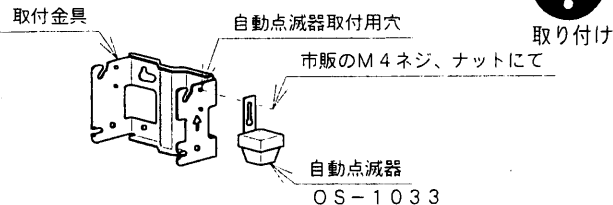


交換部品	
形名	
ランプ	FPL36EX
スタータ	FG-4P

■自動点滅器の取付けかた（OS-1033別売りの場合）

自動点滅器をご使用の場合は以下の要領で取り付けてください。

- ① 取付金具に取り付けられている穴を用いて、自動点滅器（OS-1033）を取り付けてください。
- ② 自動点滅器の口出線を用いて電源及び器具に結線してください。
- ③ 周囲の明りにより誤動作する場合は別途取付位置をご検討ください。

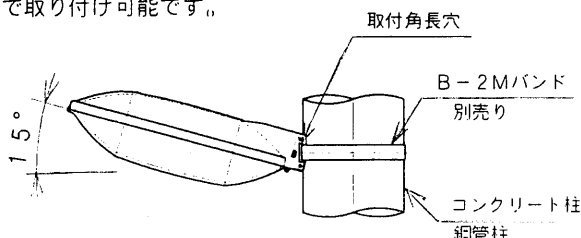


■器具の取り付けかた（取付金具を使用しない場合）

- ① 取り付ける柱はコンクリート柱、鋼管柱でφ190～φ350まで取り付け可能です。
 （取付用のバンドは別途にお買い求めください。）

【取付バンド（B-2M）による取り付け】

1. 取付バンドを灯体の取付角長穴に通してください。
 2. 取付バンドを柱に巻き付け、堅固に締め付けてください。
- ※同梱の取付金具と灯体に仮組付けのボルト、フランジナットは使用しない為廃却ください。



■器具の取り付けかた（取付金具を使用する場合）

① 取り付ける柱の種類等により次の様に取り付けてください。
（取付用のバンド、ボルト類は別途にお買い求めください。）

●鋼管柱に取付する場合（φ89.1～φ190まで）（図1）

【取付バンド（B-3）による取り付け】

1. 取付バンドを取付金具（同梱）の取付角長穴に通してください。
2. 取付バンドを柱に巻き付け、堅固に締め付けてください。

●コンクリート柱に取付する場合（φ190～φ350まで）（図2）

【取付バンド（B-2M）による取り付け】

1. 取付バンドを取付金具（同梱）の取付角長穴に通してください。
2. 取付バンドを柱に巻き付け、堅固に締め付けてください。

●鋼管（50Aφ60.5mm柱）に取り付ける場合（図3）

【Uボルト（FK-51M）による取り付けかた】

1. Uボルトを鋼管にはめ込み、取付金具（同梱）の特殊穴に先端を通してください。
2. ナットを取り付け、Uボルトと取付金具で鋼管をはさみ込むようにして堅固にナットを締め付けてください。

●壁面に取り付ける場合（図4、5）

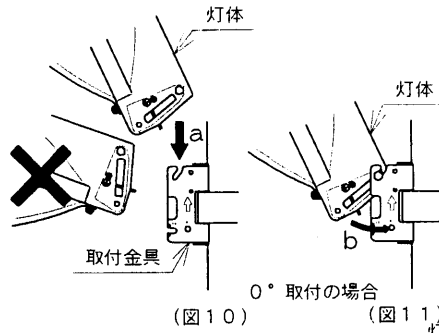
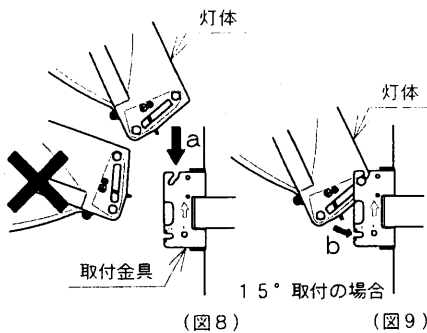
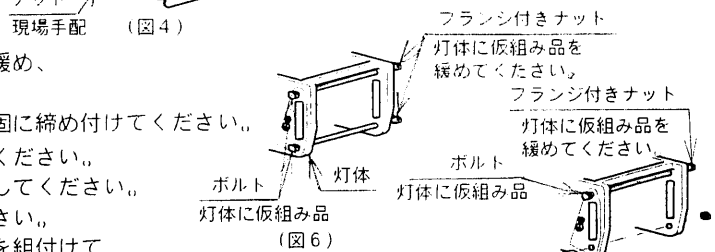
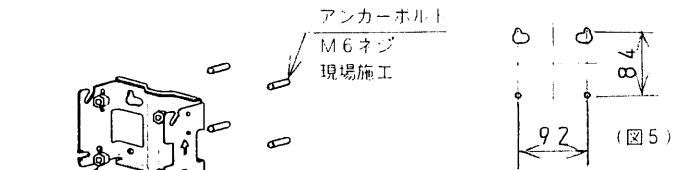
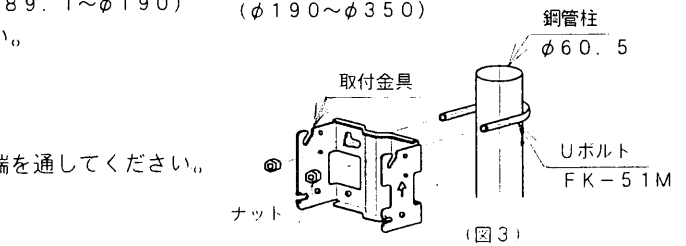
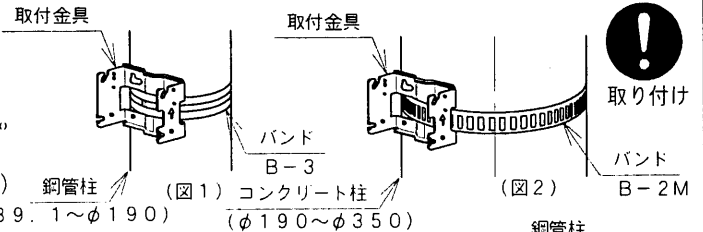
1. 図4の寸法で壁面にアンカーボルトを施工してください。
2. 取付金具をアンカーボルトに取り付けナットにて堅固に締め付けてください。

(2) 灯体を取付金具に取り付ける前に灯体に仮組み付けされているボルトを緩めてください。

1. 先端上向き15°取り付けの場合は図6の様に上下2本共にフランジ付きナットを緩めてください。
2. 0°取り付けの場合は図7の様に上側フランジ付きナットを緩め、下側のみボルトを外してください。

(3) 灯体を取付金具に取り付けてボルト、フランジ付きナットを堅固に締め付けてください。

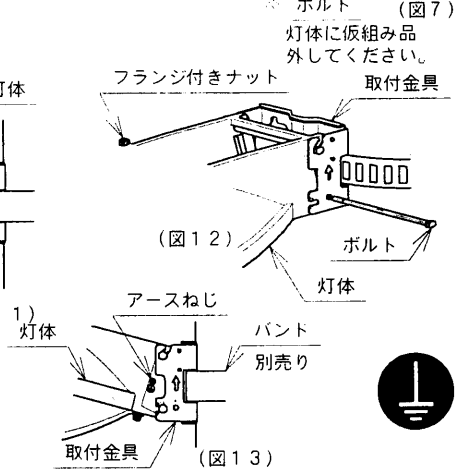
1. 器具先端を上向き約60°方向に向けaの取り付けを行ってください。
2. 0°取り付けの場合は図10、11の手順でセットしてください。セット後図7で外したボルト、フランジ付きナットにて下側を組付けてください。（図12）



④ 灯体のアースねじを用いて、D種（第3種）接地工事を行ってください。（図13）

⑤ ランプをソケットにネジ込みグローブをグローブ取付ネジで灯体にしっかり締め付けてください。

⑥ 電源線を結線してください。



■ルーバの取り付けかた

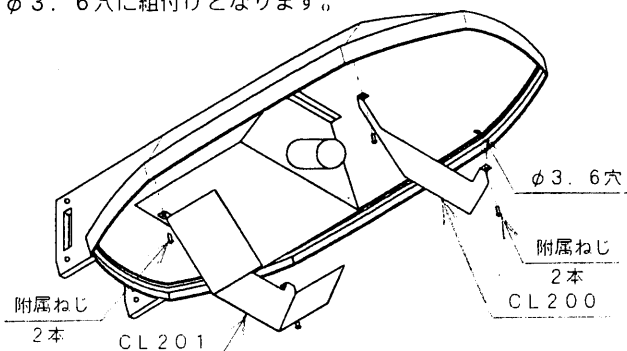
CL-200・CL-201

HB器具専用

付属のタッピンねじで灯体に取り付けてください。
組付け位置は灯体の外周部バッキン横に用意してあるφ3.6穴に組付けとなります。



取り付け



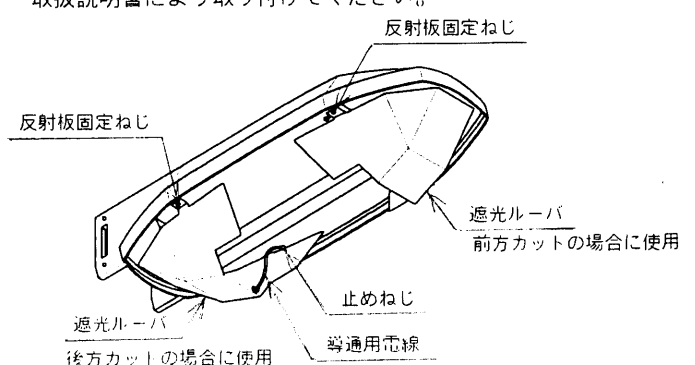
CL-202

FK器具専用

灯体の反射板固定ねじにて組付けてください。
詳細組付け方法はご購入の遮光ルーバ専用の取扱説明書により取り付けしてください。



取り付け



■自動点滅器交換のしかた（器具内蔵形の場合）

自動点滅器を交換される場合は以下の要領で交換してください。
自動点滅器は灯体背面よりの交換となります。

- ① 自動点滅器用のカバー取付ねじ（2ヶ所）を外してください。（図1）
外したねじはなくさない様ご注意ください。
- ② 自動点滅器のカバーを外してください。（図2）
外したカバーはなくさない様ご注意ください。
- ③ 自動点滅器をで外してください。（図3 a、bの手順にて）
- ④ 新しい自動点滅器をソケットに取り付けてください。
必ず器具内蔵用OS-1032をご使用ください。
- ⑤ 上記手順と逆の手順で組付けてください。

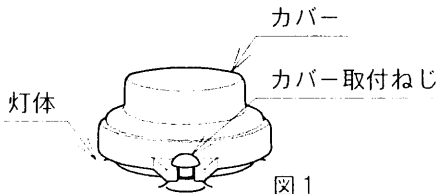


図1

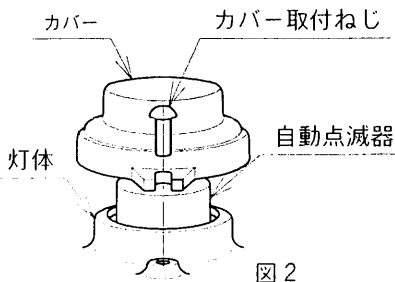


図2

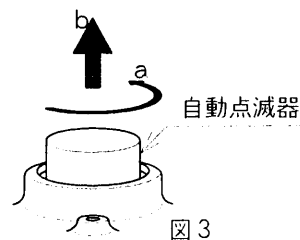


図3



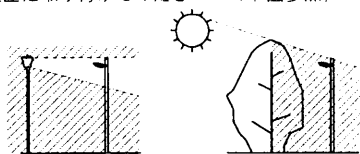
取り付け

■ご使用上のご注意

- 1 ランプが高温になりますので、燃え易い物を近づけないでください
- 2 自動点滅器について
○自動点滅器が内蔵されていますので、器具取り付け位置によっては誤作動を生じる場合があります。街路照明の近くなど夜間でも明るい場所、木の生い茂った陰、橋脚の下などの屋間でも暗い場所で使用する場合は自動点滅器非内蔵形の器具を使用して、別置形自動点滅器を適切な位置に取り付けてください。（下図参照）



取り付け



■お手入れのしかた

- 1 器具お手入れの際は、必ず電源スイッチを切ってください。消灯直後は器具やランプが高温となっていますので、しばらく（20～30分程度）時間を置いてからお手入れを行ってください
- 2 器具の外面やグローブの内外面の汚れは、やわらかい布を中性洗剤に浸し、よくしぼってからふきとってください。器具内のソケットや安定器などの電気部品に水滴がつかないように十分注意してください。
- 3 ランプや器具内の反射板は、乾いたやわらかい布で拭いてください。ランプは、ソケットからはずして清掃してください。
- 4 ホースなどで直接器具に水をかけないでください。また、モップやデッキブラシなどを用いた清掃を行わないでください。器具内への浸水や器具の破損の原因となります。



保守

■保守・点検のために

（施工記録）ランプ交換など保守のために、下表内容を確認の上、適切な保守用品をお求めください。

器具品番	
取付年月日	
使用ランプ品番	

保守作業上の注記

保証について

- ・保証期間は、商品お買い上げ日より1年間です。但し、蛍光灯器具・HID器具の安定器（インバータバラスト含む）については3年間です。
- ・ランプ、点灯管、電池などの消耗品やセード、リモコン送信機は対象外です
- ・24時間連続使用など、1日20時間以上の長時間使用の場合は、上記の半分の期間とします
- ・取扱説明書、本体貼付ラベル等の注意書に従った使用状態で保証期間内に故障した場合には、無償修理させていただきます。

修理を依頼されるとき

- ・保証期間中は、お買い上げ日を特定できるものを添えてお買い上げの販売店（工事店）までお申し出ください。
- ・保証期間を過ぎている時はお買い上げの販売店（工事店）にご相談ください。修理によって機能が維持できる場合は、ご希望により有料修理させていただきます。
- ・アフターサービスについてご不明な点並びに修理に関するご相談は、お買い上げの販売店（工事店）または東芝家電修理ご相談センターにお問い合わせください。
その際は器具の形名、お買い上げ時期をお忘れなくお知らせください。

保証の免責事項

1. 保証期間内でも次の場合には原則として有料とさせていただきます
(1) 使用上の誤り及び不当な修理や改造による故障及び損傷
(2) お買い上げ後の取付場所移設、輸送、落下などによる故障及び損傷
(3) 火災、地震、水害、その他天災地変、異常電圧、指定外の使用電源（電圧、周波数）などによる故障及び損傷
(4) 車両、船舶等に搭載された場合に生じる故障及び損傷
(5) 施工場の不備に起因する故障や不具合
(6) 法令、取扱説明書で要求される保守点検を行わないことによる故障及び損傷
(7) 日本国内以外での使用による故障及び損傷
2. 雑音及び騒音に準ずる遠隔地へ出張修理を行った場合には出張に要する実費を申し受けます

部品について

- ・修理のために取り外した部品は、特段のお申し出がない場合は弊社にて引き取らせていただきます
- ・修理の際、弊社の品質基準に適合した再利用部品を使用することがあります
- ・補修用修理部品の保有期間
弊社は、この照明器具の補修用性能部品を製造打切後6年保有しています。補修用性能部品とは、その製品の機能を維持するために必要な部品です。（セード・グローブは含まれません）

- ・ご転居されたり、贈答品などで販売店（工事店）に修理のご相談ができない場合『東芝家電修理ご相談センター』 0120-1048-41
- ・新製品などの商品選び、お取り扱い・お手入れ方法などのご相談『東芝家電ご相談センター』 0120-1048-86
- ・携帯電話、PHSからのご利用は (03) 3426-1048 (有料)
- *フリーダイヤルは、携帯電話、PHSなど一部の電話ではご利用になれません。

電話で **24時間**
365日 対応します

■修理サービス

ご使用中または、定期点検において異常が生じたときは、お使いになるのをやめ、電源を切って、お買い上げの販売店（工事店）、またはお近くの東芝ライテック（株）営業所にご相談ください。
なお、ご相談されるときは器具の形名および、お買い上げ時期をお忘れなくお知らせください。

東芝ライテック株式会社 電材照明社 〒140-8660 東京都品川区南品川2-2-13 Tel (03) 5463-8776

お客様はお読みになったあとも必ず保存してください。

(009127)B (NP8131)