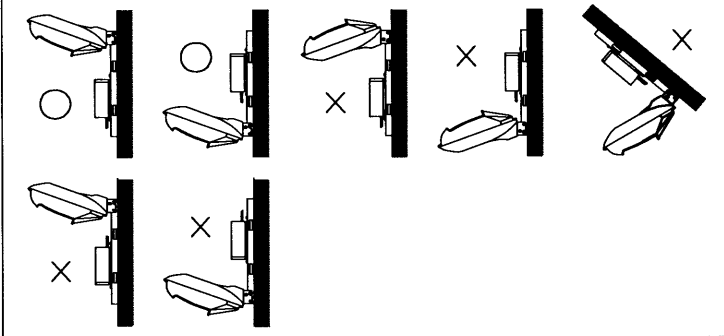


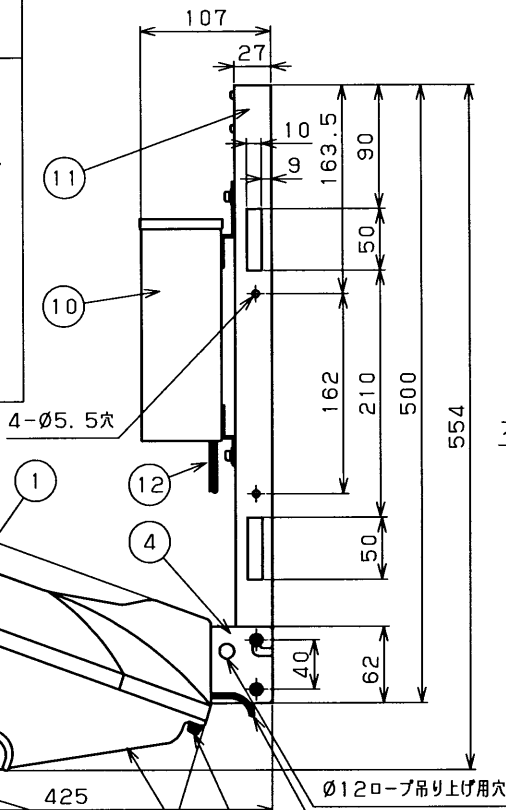
安全に関するご注意

- 必ず適合の取付治具を用いて、正規の方向で取付けてください。横向き、上向き、天井面、傾斜面には取付けないでください。
- また、安定器は口出線側を下向きにして取り付けて下さい。(下図参照)
- この器具は激しい振動、衝撃の加わる場所、常時振動の加わる場所ではご使用になれません。
- この器具は海岸に面した塩害(重塩害)地域ではご使用になれません。
- 器具に1mを超える新雪もしくはそれに相当する積雪、氷結がある恐れのある場所。(これに相当する場所で使用する場合は、雪、氷の除去を行う必要があります。)



適合取付治具 (別売)

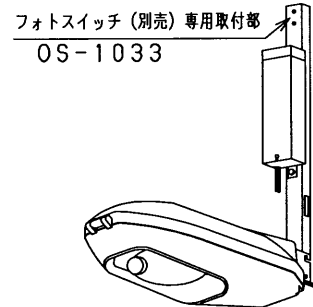
- ：コンクリート柱取付用バンド
 $\phi 190 \sim 350$ B-2M 2本
- ：鋼管柱($\phi 60.5, \phi 89.1$)取付用バンド B-4M 4本
- ：壁面取付金具 HB-62



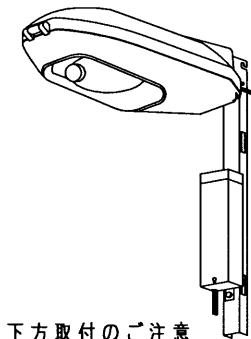
部番	部品名	個数	材質	摘要
1	本体	1	A D C	外面塗装
2	反射板	1	S E C	アクリル樹脂焼付塗装(白)
3	グローブ	1	アクリル	透明(梨地処理)
4	取付金具	1	S U S	
5	ソケット取付板	1	S E C	アクリル樹脂焼付塗装(白)
6	ランプ	1		蛍光水銀ランプ(付属)
7	ソケット	1	磁器	E26
8	防水パッキン	1	シリコンゴム	#26-P(E26用)
9	本体口出線	2	H I V	器具外450mm 1.25mm ²
10	安定器	1		08HT-1013HW(100V高効率)
11	安定器取付具	1	S P C	アクリル樹脂焼付塗装(マンセル7.5G5/1)
12	安定器口出線	3	H I V	安定器外250mm 1.25mm ²
13	グローブ止めねじ	1	S U S	頭部樹脂

安定器上方取付形 (基本形)

安定器下方取付形



フォトスイッチ(別売)専用取付部
05-1033



安定器下方取付のご注意

- 安定器口出線側が下向きになるよう安定器を取付け直してください。
- フォトスイッチ(別売)は専用取付部には取付けられません。

屋外用 (防雨形)

塗 装：エポキシポリエステル樹脂焼付塗装
 標準色：ホワイト { マンセル近似値 5Y9.3/1.1 }
 { 日塗工近似値 P3-376 }

(電気特性)

入力電流 (A)			入力電力 (W)
無負荷時	始動時	安定時	
1.31	1.68	1.10	99
±10% 以下			

電圧 (V)	適合光源	質量 (kg)	形名
100	HF80X	5.5	HB-0862HWA
			品名
			東芝防犯灯
承認		担当	図番
松野		渡辺	AA2005-02527-01
単位 mm	第三角法		東芝ライテック株式会社