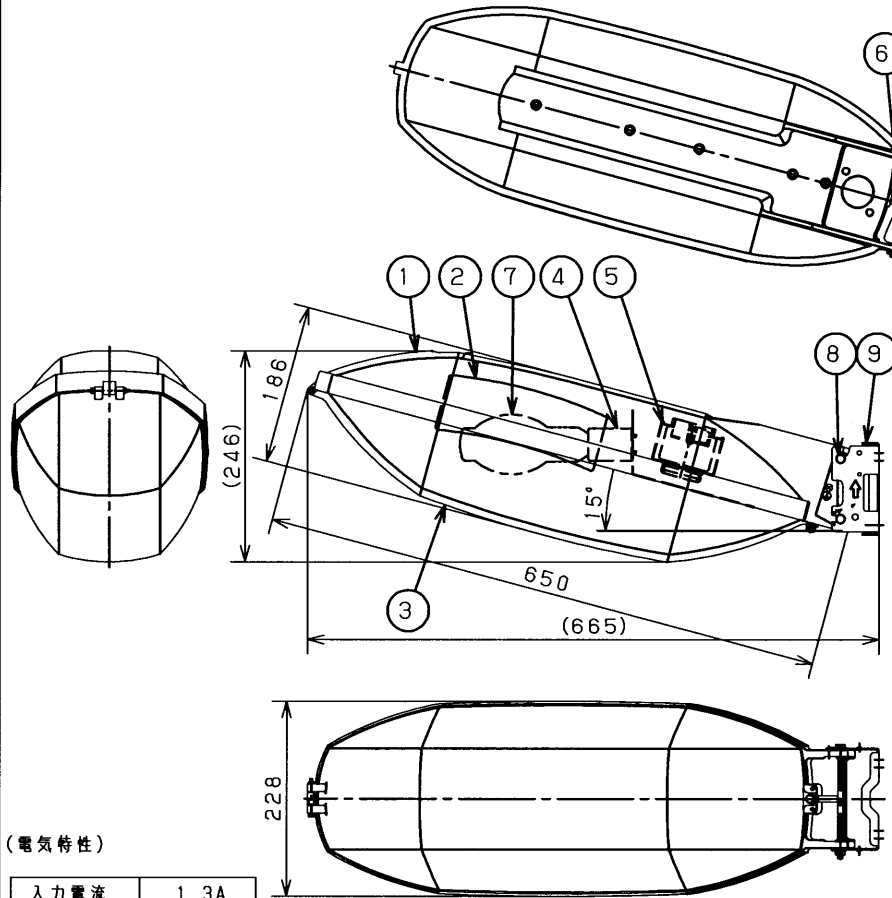
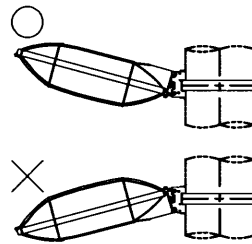


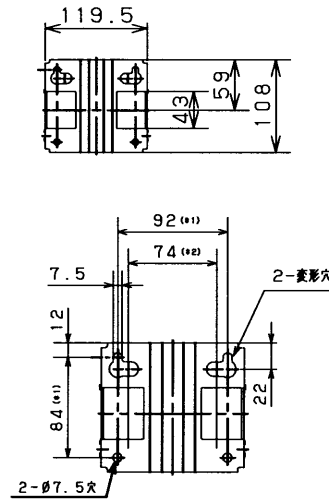
**警告 安全に関するご注意**

- 次の場所では使用できません。
  - ・雰囲気温度が35℃を超える場所
  - ・海上や臨海部などの重塩害地
  - ・メッキ工場、温泉浴室などの腐食性ガス、蒸気、液体に曝される場所
  - ・プールや浴室などの高湿雰囲気内
  - ・器具に1mを超える新雪もしくは相当する積雪、氷結がある恐れのある場所  
(これに相当する場所で使用する場合は、雪、氷の除去を行う必要があります。)
  - ・風速60m/秒を超える強風の吹く恐れのある場所
  - ・激しい振動・衝撃の加わる場所、橋脚上など常時振動のある場所
- 柱への取付の場合には必ず適合のバンドなどの接合具を用いて取り付けてください。
- 所定の取付角度で使用してください。(右図参照)



(電気特性)

入力電流	1.3A
入力電力	117W



取付用穴詳細図

- (※1) : 壁面取付用穴ピッチ (M6ボルト (別売) 用×4)
- (※2) : Uボルト (FK-51M) 用穴ピッチ

部番	部品名	個数	材質	摘要
1	本体	1	ADC	外面塗装
2	反射板	2	Al	鏡面
3	グローブ	1	アクリル	透明 (プリズム付き)
4	ソケット	1	磁器	(E26)
5	安定器	1		100V (高力率)
6	口出線	2	HIV	1.25mm <sup>2</sup> 器具外300mm
7	ランプ	1		蛍光水銀ランプ (同梱品)
8	ボルト	2	SUS304	フランジナット付き (M6)
9	取付金具	1	SPC	HDZ35

塗装:アクリル樹脂焼付け塗装  
 塗装色:チタンシルバー色

※取付金具を使用しないでB-2Mバンドで取付の場合、灯具取付角度は15°取付となります。  
 (取付可能径:φ268~350)  
 ※専用取付部品での取付方法は以下のとおりです。(灯具取付角度:0°もしくは15°)

縦壁取付	φ89.1~190の場合 取付バンド (B-3) ; 別売		受圧面積:0.10m <sup>2</sup> 風力係数:0.8
	φ60.5の場合 Uボルト (FK-51M) ; 別売		
コンクリート柱	φ190~350に適合 取付バンド (B-2M) ; 別売		
壁面取付			
屋外用 (防雨形)			

電圧 (V)	適合光源	質量 (kg)	形名	HB-10055HC-A
100	HF100X	5.7	品名	
			東芝H I D防犯灯 HF100X ×1	
承認	担当	図番		
松野	渡辺	AA2004-00027-03		
単位	mm	第三角法	東芝ライテック株式会社	