

東芝照明器具配光データシート

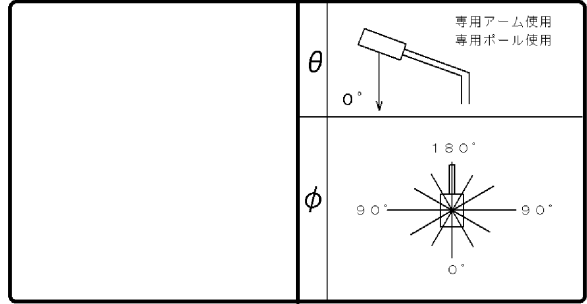
名称	水銀防犯灯
形名	HB-1062HWA

保守率	良	0.73
	中	0.69
	否	0.61

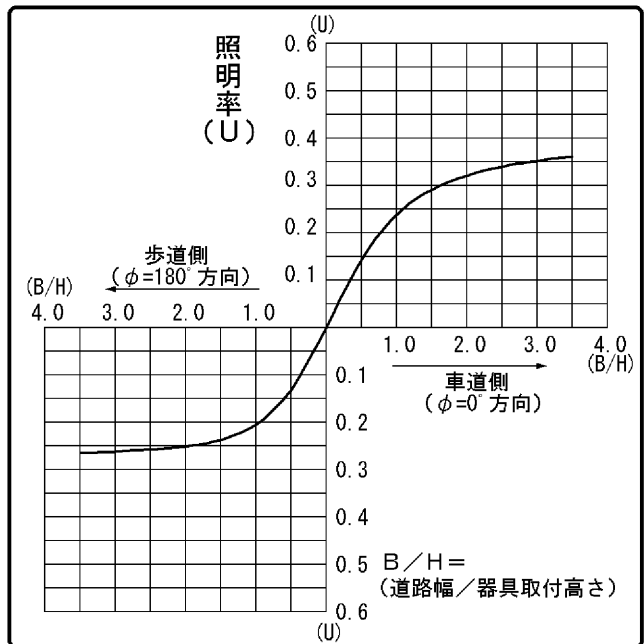
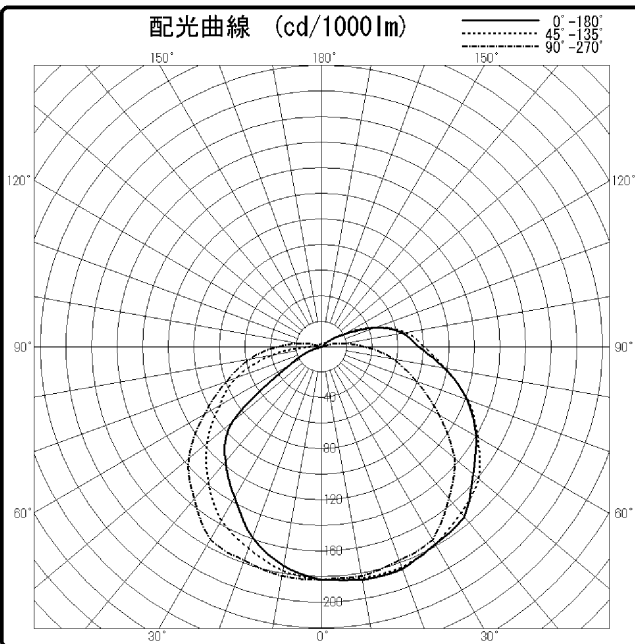
光源	名称	蛍光水銀ランプ
	形名	HF100X
	光束	4200 lm × 1

効率	F $\frac{1}{2}$	8.0 %
	F $\frac{1}{4}$	69.0 %
	F \bigcirc	77.0 %
	器具光束	3235 lm

前面	グローブ (フロスト)
反射面	塗装 (白)



備考



θ \ φ	0°	45°	90°	135°	180°
0°	182	182	182	182	182
10°	185	184	182	178	174
20°	185	184	178	168	159
30°	178	178	174	157	136
40°	174	170	155	138	117
50°	155	161	136	117	91
60°	140	141	106	92	30
70°	121	122	79	71	4
80°	98	99	57	40	0
90°	76	80	34	10	0
100°	64	67	15	0	0
110°	45	44	4	0	0
120°	19	21	0	0	0
130°	4	6	0	0	0
140°	0	0	0	0	0
150°	0	0	0	0	0
160°	0	0	0	0	0
170°	0	0	0	0	0
180°	0	0	0	0	0

