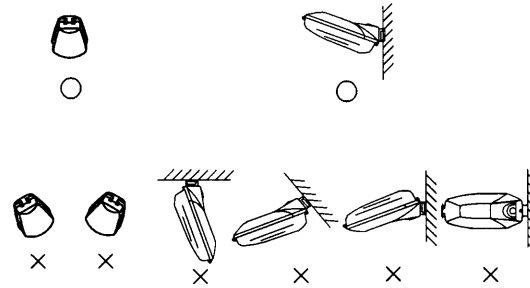


**安全に関するご注意**

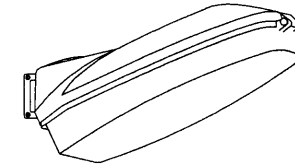
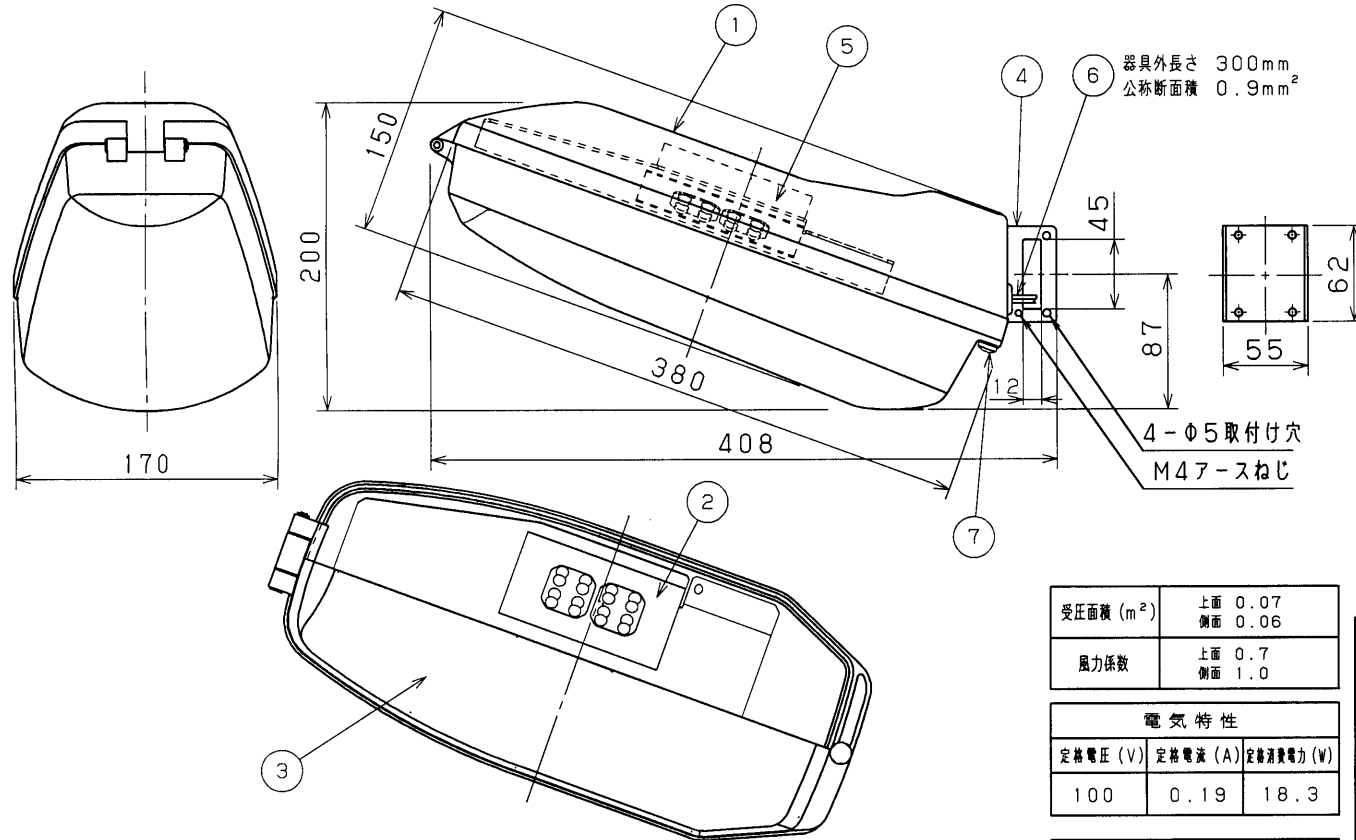
- 必ず付属の取付け金具を用いて、所定の取付け角度で使用してください。  
横向き、上向き、天井面、傾斜面には取り付けないでください。(右図参照)
- 次の場所では使用できません
  - ・雰囲気温度が35℃を超える場所。
  - ・激しい振動・衝撃の加わる場所、橋脚上など常時振動のある場所。
  - ・海上や臨海部の重塩害地、沿岸部の塩害地。
  - ・めっき工場、温泉施設などの腐食性ガス・蒸気・液体にさらされる場所。
  - ・プールや浴室などの高湿多湿雰囲気内。
  - ・風速60m/sを超える強風の吹くおそれのある場所。
  - ・器具に新雪1mに相当する積雪、氷結のおそれのある場所。  
(これに相当する場所で使用する場合は、雪・氷の除去を行う必要があります。)
- 万が一、グローブが破損した場合は、必ず器具交換してください。  
そのまま使用しますと機能を維持することができず、早期寿命となります。



部番	部品名	個数	材質	摘要
1	本体	1	ADC (アルミダイカスト)	ポリエステル粉体塗装
2	LEDモジュール	2	-	白
3	グローブ	1	PMMA (アクリル樹脂)	拡散処理
4	取付け金具	1	SUS (ステンレス鋼)	-
5	電源ユニット	1	-	-
6	口出線	2	HIV (ビニル絶縁電線)	-
7	グローブ止めねじ	1	SUS (ステンレス鋼)	M4

塗装：ポリエステル粉体塗装  
標準色：白  
マンセル近似値 5Y9.3/1.1  
日塗工近似値 P3-376

LED素子には光色・明るさにバラつきがあるため  
同じ形名の商品でも光色・明るさが異なることがあります。



・取付け場所により下表の取付け治具が必要です。  
別途手配ください。

取付け場所	取付け治具 (別売)
Ø190~Ø350 電柱	B-2M (バンド)
Ø89.1~Ø190 ポール	B-3 (バンド)
Ø60.5~Ø89.1 ポール	B-4M (バンド)
壁面取付け金具	FK-60
ポールヘッド (1灯用)	JAT-1108
ポールヘッド (2灯用)	JAT-2108

受圧面積 (m <sup>2</sup> )	上面 0.07 側面 0.06
風力係数	上面 0.7 側面 1.0

電気特性		
定格電圧 (V)	定格電流 (A)	定格消費電力 (W)
100	0.19	18.3

電力会社申請入力容量 (VA)	19
-----------------	----

屋外用 (防雨形)

**E-CORE™**  
[イ-コア]  
LED防犯灯

電圧 (V)	適合ランプ (W)	質量 (kg)	形名	LEDK-70924W-LS1
100	-	2.2	品名	東芝LED防犯灯
承認	担当	図番	AA2011-00127-02	
大里	古閑	番	東芝ライテック株式会社	
単位 mm	第三角法	日本国内専用 (Use only in Japan)		