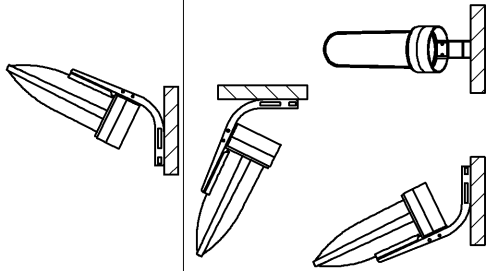


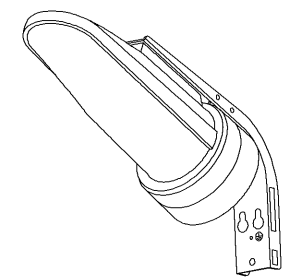
**▲ 安全に関するご注意**

- 必ず取付け治具を用いて、所定の取付け角度で使用してください。  
横向き、上向き、天井面、傾斜面には取り付けないでください。(右図参照)
- 次の場所では使用できません
  - ・露点気温度が-10℃～35℃を超える場所。
  - ・激しい振動・衝撃の加わる場所、橋脚上など常時振動のある場所。
  - ・海上や臨海部の重塩害地、沿岸部の塩害地。
  - ・めっき工場、温泉施設などの腐食性ガス・蒸気・液体にさらされる場所。
  - ・プールや浴室などの高湿雰囲気内。
  - ・風速60m/sを超える強風の吹くおそれのある場所。
  - ・器具に新雪1mに相当する積雪、氷結のおそれのある場所。  
(これに相当する場所で使用する場合は、雪・氷の除去を行う必要があります。)
- 万が一、グローブが破損した場合など、異常状態で継続使用しないでください。  
そのまま使用すると機能を維持することができず、早期寿命となります。

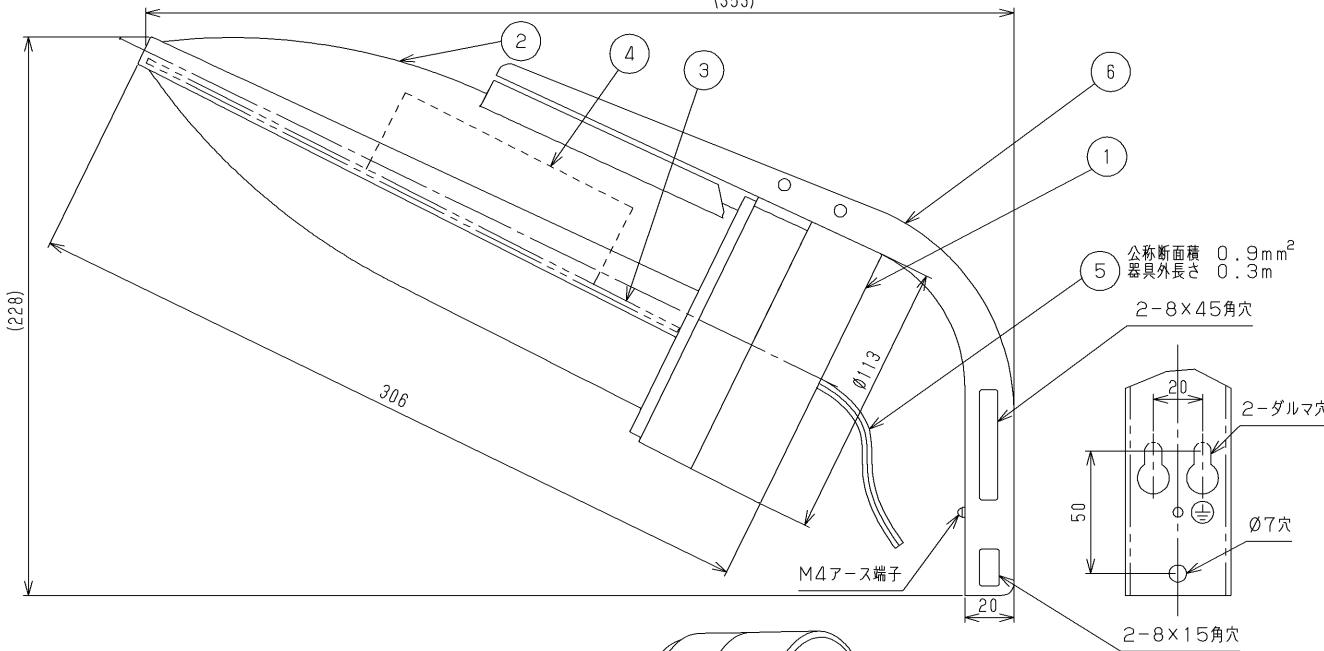
○ 取付け方向 × 取付け不可



部番	部品名	個数	材質	摘要
1	本体	1	ASA樹脂	マイルドホワイト
2	グローブ	1	PMMA (アクリル樹脂)	拡散処理
3	LEDモジュール	1	-	昼白色、レンズ付き
4	電源ユニット	1	-	-
5	口出線	2	HIV (ビニル絶縁電線)	-
6	アーム	1	SGH (鋼線鋼索線) 12.0	アクリル焼付塗装 (マイルドホワイト)



LED素子には光色・明るさにバラつきがあるため、同じ形名の商品でも光色・明るさが異なることがあります。  
(353)



・取付け場所により下表の取付け治具が必要です。  
別途手配ください。

取付け場所	取付け治具 (別売)
Ø190~350 電柱	B-2M (バンド)
Ø89.1~190 ポール	B-3 (バンド)
Ø60.1~89.1 ポール	B-4M (バンド)
Ø60.5 ポール	FK-50M (Uボルト取付け金具) FK-51M (Uボルト)
壁面	FK-52M (壁面取付け金具)

受圧面積	前面	0.01m <sup>2</sup>
	側面	0.03m <sup>2</sup>
風力係数	前面	0.8
	側面	0.8

電力会社申請入力容量	9.1VA
保護等級IP数字	IP44

電気特性		
定格電圧 (V)	定格電流 (A)	定格消費電力 (W)
100	0.091	8.6

**E-CORE™**  
【イー・コア】

屋外用 (防雨形) LED防犯灯

電圧 (V)	適合ランプ (器具)	質量 (kg)	形名	LEDK-78925W-LS1
100	-	1.1	品名	東芝LED防犯灯
承認	担当	図番	AA2012-00310-01	
大里	古閑	番		
単位 mm	第三角法	<b>東芝ライテック株式会社</b>		