

**▲ 安全に関するご注意**

- 必ず取付け金具を用いて、所定の取付け角度で使用してください。  
横向き、上向き、天井面、傾斜面には取り付けないでください。(右図参照)
- 次の場所では使用できません
  - 霧気温度が35℃を超える場所。
  - 激しい振動・衝撃の加わる場所、橋脚上など常時振動のある場所。
  - 海上や臨海部の重塩害地、沿岸部の塩害地。
  - めっき工場、温泉施設などの腐食性ガス・蒸気・液体にさらされる場所。
  - プールや浴室などの高温多湿気場の場所。
  - 風速60m/sを超える強風の吹くおそれのある場所。
  - 器具に新雪1mに相当する積雪、氷結のおそれのある場所。  
(これに相当する場所で使用する場合は、雪・氷の除去を行う必要があります。)
- 万一、グローブが破損した場合など、異常状態で継続使用しないでください。  
そのまま使用しますと機能を維持することができず、早期寿命となります。

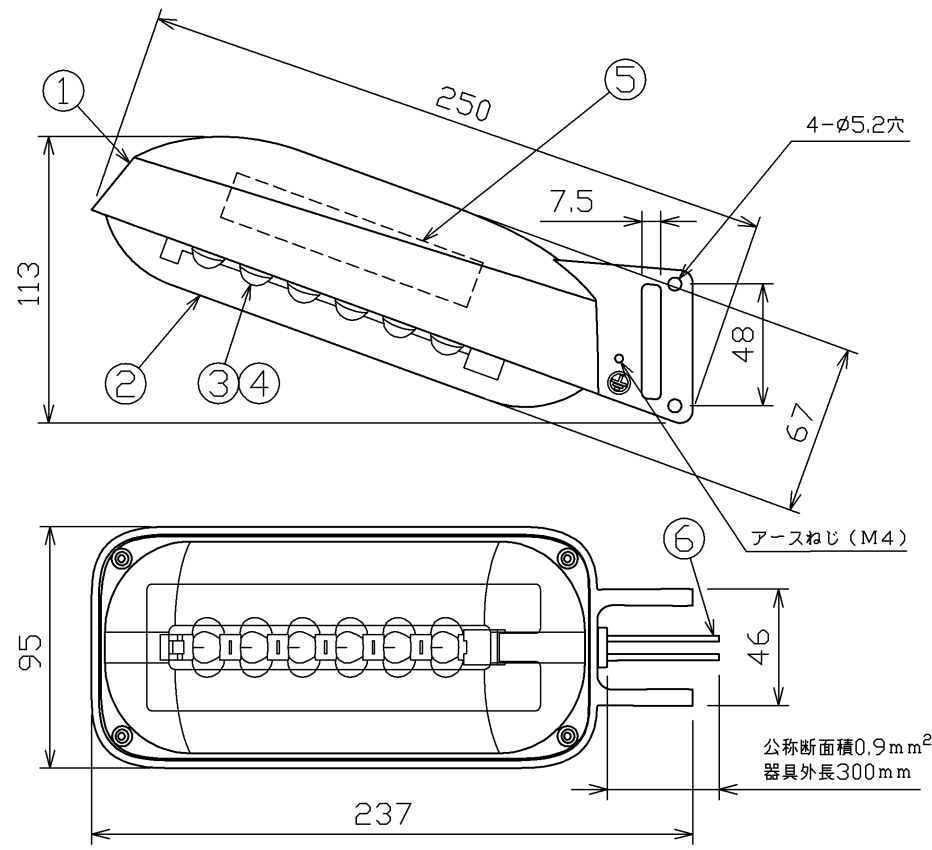
○ 取付け方向

✕ 取付け不可

部番	部品名	個数	材質	摘要
1	本体	1	ADC(アルミダイカスト)	ポリエステル粉体塗装
2	グローブ	1	PMMA(アクリル樹脂)	透明ツヤ消し仕上げ
3	レンズ	1	PMMA(アクリル樹脂)	透明
4	LEDモジュール	1	-	昼白色
5	電源ユニット	1	-	-
6	口出線	2	HIV(ビニル絶縁電線)	-

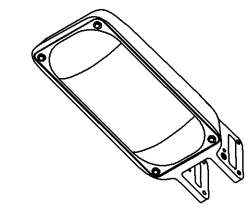
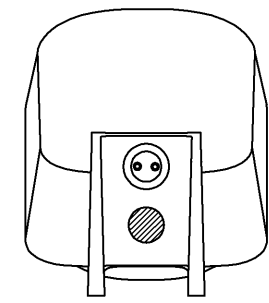
塗 装：ポリエステル粉体塗装  
標 準 色：マイルドホワイト

LED素子には光色・明るさにバラツキがあるため、同じ形名の商品でも光色・明るさが異なることがあります。



注) 取付け場所により下表の取付け金具が必要です。  
別途手配ください。

取付け場所	取付け金具(別売)
φ190~350 電柱	B-2M(バンド)
φ89.1~190 ポール	B-3(バンド)
φ60.1~89.1 ポール	B-4M(バンド)



**E-CORE™**  
[イー・コア]  
LED防犯灯

屋外用(防沫形)

受圧面積	前面 0.02 m <sup>2</sup>	側面 0.02 m <sup>2</sup>
風力係数	前面 0.8	側面 0.8
電気特性		
定格電圧(V)	100	定格電流(A) 0.093 定格消費電力(W) 8.7
電力会社申請入力容量	9.3VA	
保護等級IP数字	IP44	

電圧(V)	適合ランプ	質量(kg)	形名
100	-	0.8	LEDK-78926W-LS1
			品名
			東芝LED防犯灯
			図番
			AA2013-00690-01
承認	担当	東芝ライテック株式会社	
石田	戸田		
単位 mm	第三角法		