

安全に関するご注意

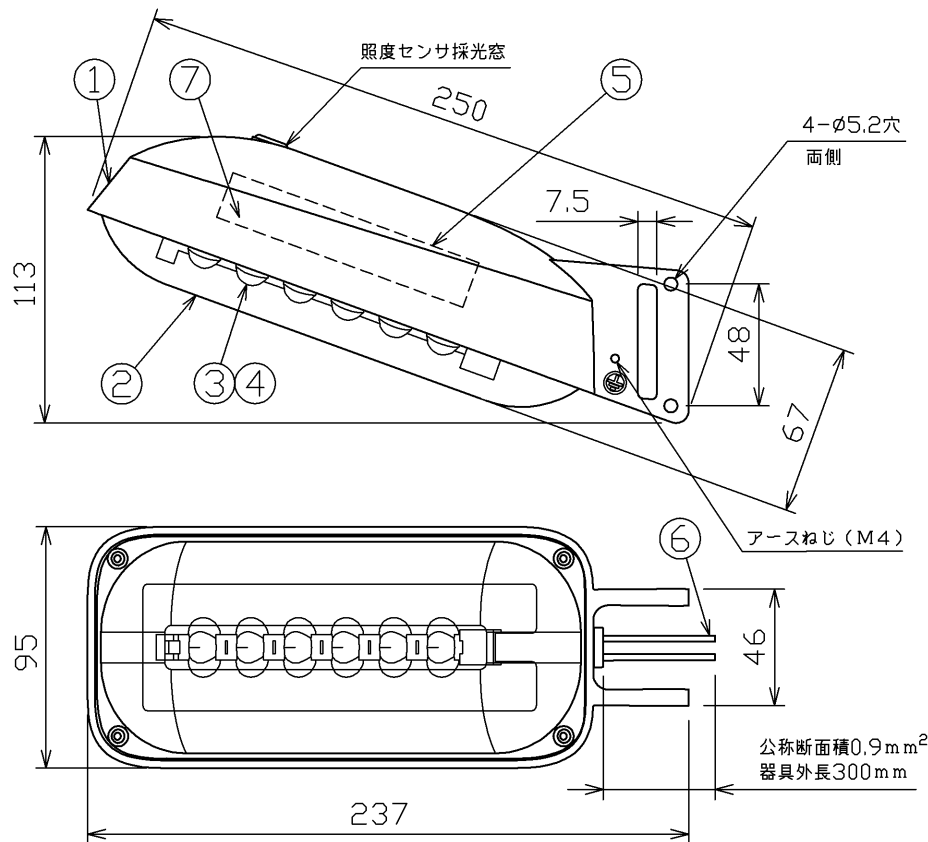
- 必ず取付け金具を用いて、所定の取付け角度で使用してください。
横向き、上向き、天井面、傾斜面には取り付けないでください。(右図参照)
- 次の場所では使用できません
 - 霧気温度が35℃を超える場所。
 - 激しい振動・衝撃の加わる場所、橋脚上など常時振動のある場所。
 - 海上や臨海部の重塩害地、沿岸部の塩害地。
 - めっき工場、温泉施設などの腐食性ガス・蒸気・液体にさらされる場所。
 - プールや浴室などの高温多湿気場の場所。
 - 風速60m/sを超える強風の吹くおそれのある場所。
 - 器具に新雪1mに相当する積雪、氷結のおそれのある場所。
(これに相当する場所を使用する場合は、雪・氷の除去を行う必要があります。)
- 万が一、グローブが破損した場合など、異常状態で継続使用しないでください。
そのまま使用しますと機能を維持することができず、早期寿命となります。

○ 取付け方向 × 取付け不可

| 部番 | 部品名 | 個数 | 材質 | 摘要 |
|----|----------|----|---------------|------------|
| 1 | 本体 | 1 | ADC(アルミダイカスト) | ポリエステル粉体塗装 |
| 2 | グローブ | 1 | PMMA(アクリル樹脂) | 透明ツヤ消し仕上げ |
| 3 | レンズ | 1 | PMMA(アクリル樹脂) | 透明 |
| 4 | LEDモジュール | 1 | - | 昼白色 |
| 5 | 電源ユニット | 1 | - | - |
| 6 | 口出線 | 2 | HIV(ビニル絶縁電線) | - |
| 7 | 照度センサ | 1 | - | - |

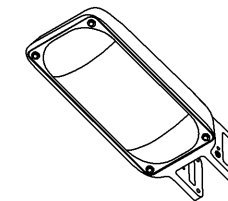
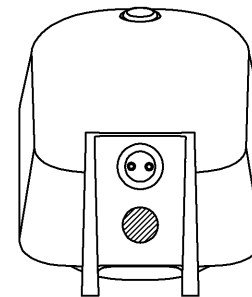
塗 装：ポリエステル粉体塗装
標 準 色：マイルドホワイト

LED素子には光色・明るさにバラツキがあるため、同じ形名の商品でも光色・明るさが異なることがあります。



注) 取付け場所により下表の取付け金具が必要です。
別途手配ください。

| 取付け場所 | 取付け金具(別売) |
|----------------|-----------|
| φ190~350 電柱 | B-2M(バンド) |
| φ89.1~190 ポール | B-3(バンド) |
| φ60.1~89.1 ポール | B-4M(バンド) |



E-CORE™
[イー・コア]
屋外用(防沫形) LED防犯灯

| | | |
|------------|------------------------|-----------------------------|
| 受圧面積 | 前面 0.02 m ² | 側面 0.02 m ² |
| 風力係数 | 前面 0.8 | 側面 0.8 |
| 電気特性 | | |
| 定格電圧(V) | 100 | 定格電流(A) 0.095 定格消費電力(W) 8.9 |
| 電力会社申請入力容量 | 9.5VA | |
| 保護等級IP数字 | IP44 | |

| 電圧(V) | 適合ランプ | 質量(kg) | 形名 |
|-------|-------|-------------|------------------|
| 100 | - | 0.8 | LEDK-78926WP-LS1 |
| | | | 品名 |
| | | | 東芝LED防犯灯 |
| | | | 図番 |
| | | | AA2013-00691-01 |
| 承認 | 担当 | 東芝ライテック株式会社 | |
| 石田 | 戸田 | | |
| 単位 mm | 第三角法 | | |