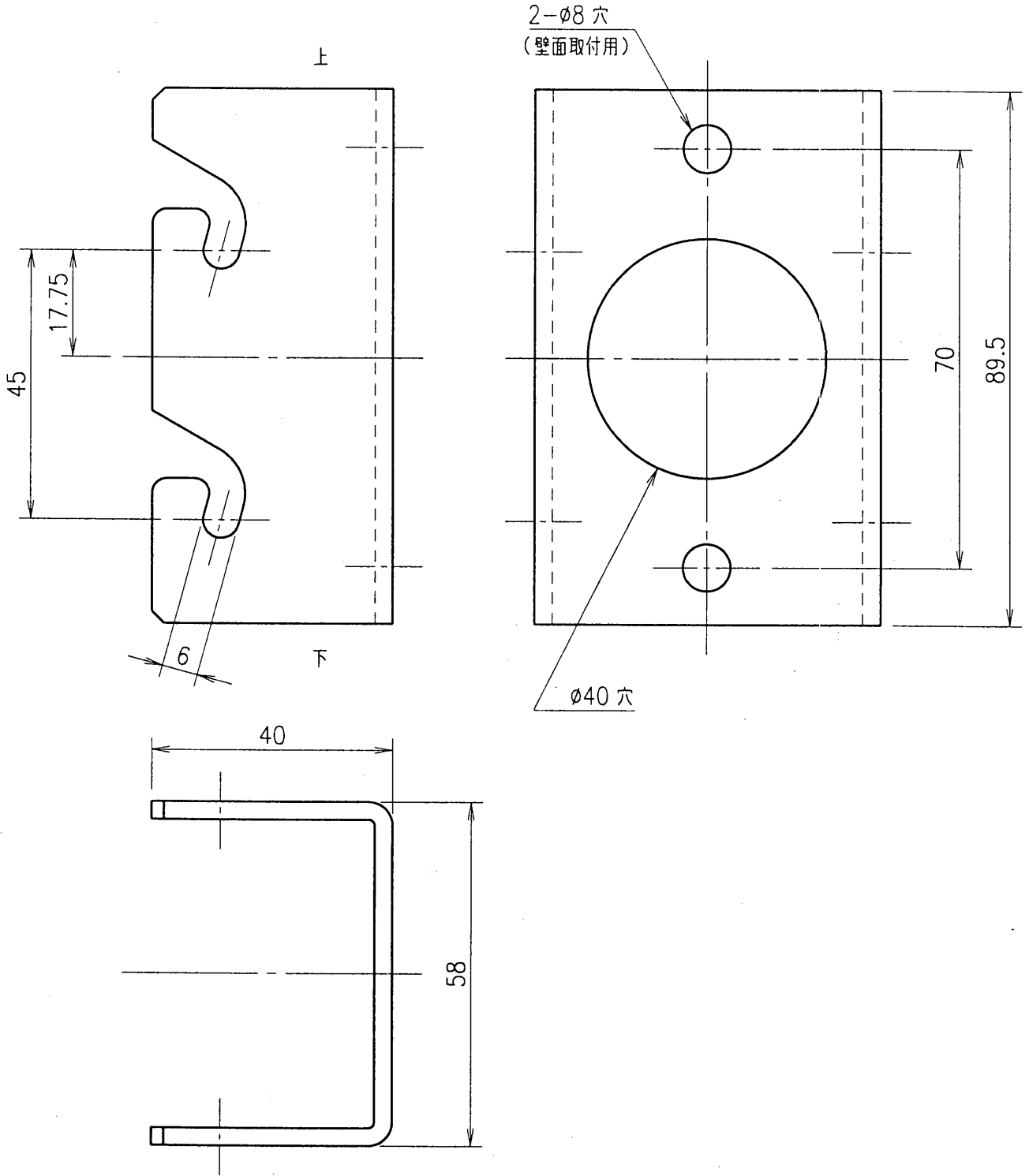


IS

B004
-01

K I



950905

注)

1. 本金具を上下逆方向に取付けると器具が落下する恐れがあります。
取付けの際には、上下方向を正しくセットしてください。
2. アイノヴァストリート40〈高機能形〉とアイノヴァストリート70は5°の上向き、アイノヴァストリート40〈標準形〉は10°の上向きになります。
3. 取り付け用になべ小ねじ (M5 × 16 ステンレス) を4個付属しています。

原	6				品名	防犯灯取付金具 (壁面用)				
	5					PA701				
山	4				質量	240g	単位	mm	尺度	1/1
	3									
原	2				図番	E 430888				
	1	壁付用金具	ステンレス t3	1						
	部番	部品名	材質・材厚	数	備考					

訂:99.03.23.