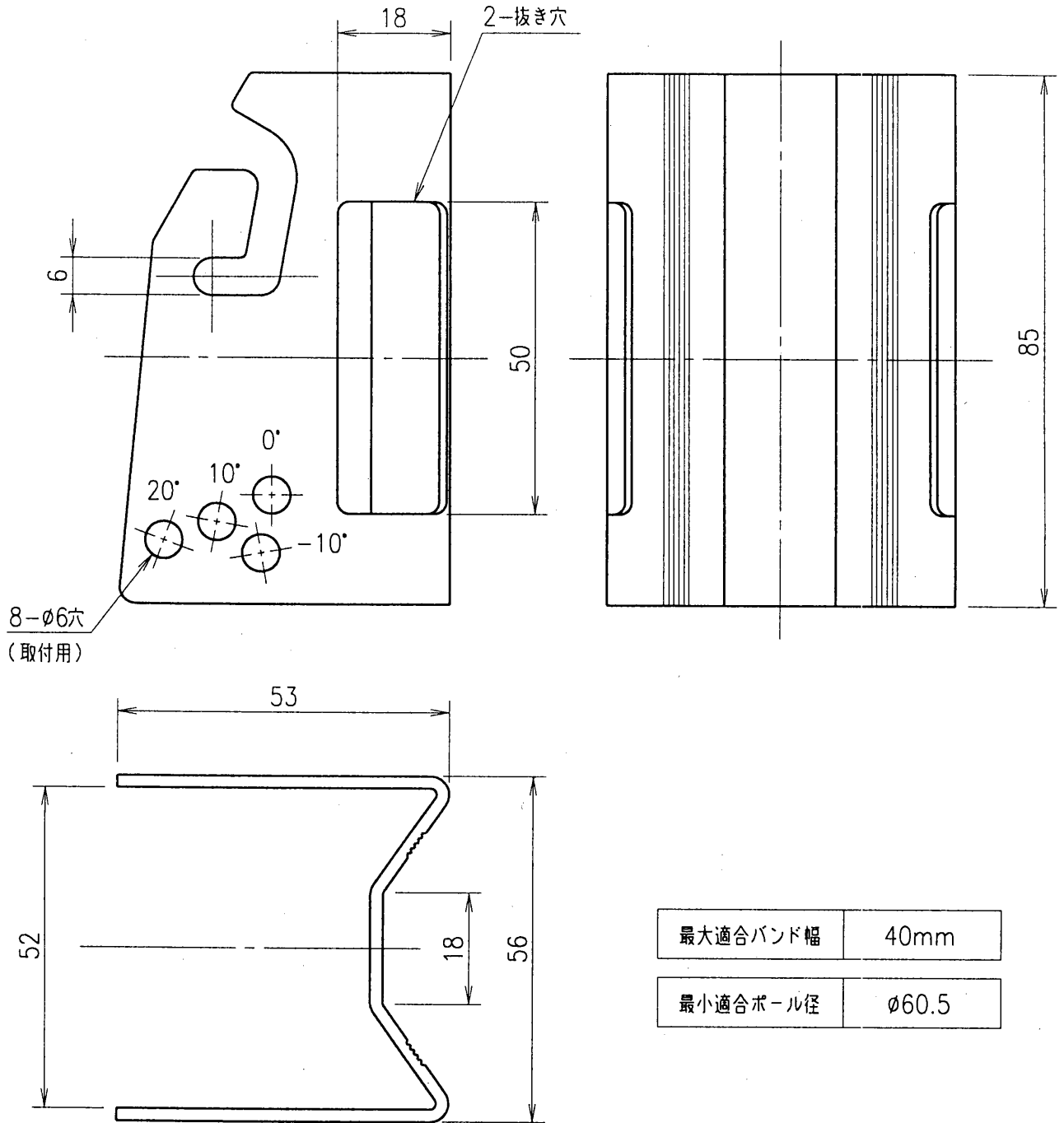


IS

B004  
-01

K I



960625

注)

1. 灯具取付角度調節範囲：-10°，0°，10°，20°でアイノヴァストリート40（高機能形）とアイノヴァストリート70は-5°，5°，15°，25°の上向き、アイノヴァストリート40（標準形）は0°，10°，20°，30°の上向きになります。
2. 取付用になべ小ねじ（M5×16 ステンレス）を4個付属しています。

訂.99.03.23.

6					品名	防犯灯角度調節金具（ボール用）				
5						PA705				
4					質量	170g	単位	mm	尺度	1/1
3						E 431004				
2					図番					
1	角度調節金具	ステンレス t2	1	脱脂						
部番	部品名	材質・材厚	数	備考						