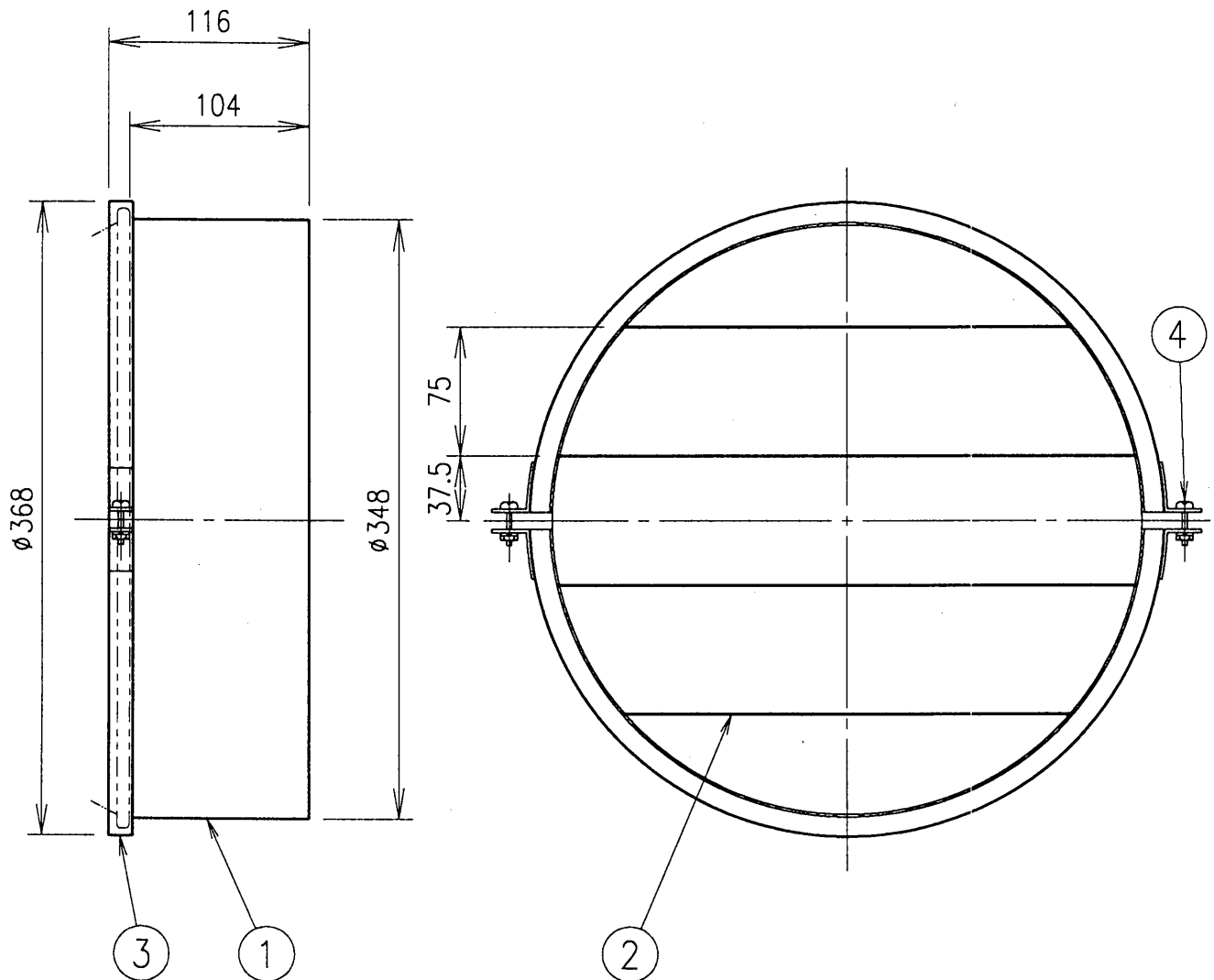


IS

A005
-03

ELS



970805

適合器具	H373S(D) H365S(D)X
------	--------------------

仕上色	黒色(半艶) レザートーン仕上 (マンセル N1)
-----	------------------------------

原田	6				品名	丸形投光器用ルーバ					
	5					LH3002					
小玉	4	締付ねじ	ステンレス	2	M5×30	質量	2.1kg	単位	mm	尺度	1/4
	3	締付枠	ステンレス t1	2	アクリル樹脂焼付塗装						
坂内	2	ルーバ	ステンレス t1	4	アクリル樹脂焼付塗装	図番	E 431162				
	1	ルーバ枠	ステンレス t1	1	アクリル樹脂焼付塗装						
	部番	部品名	材質・材厚	数	備考						