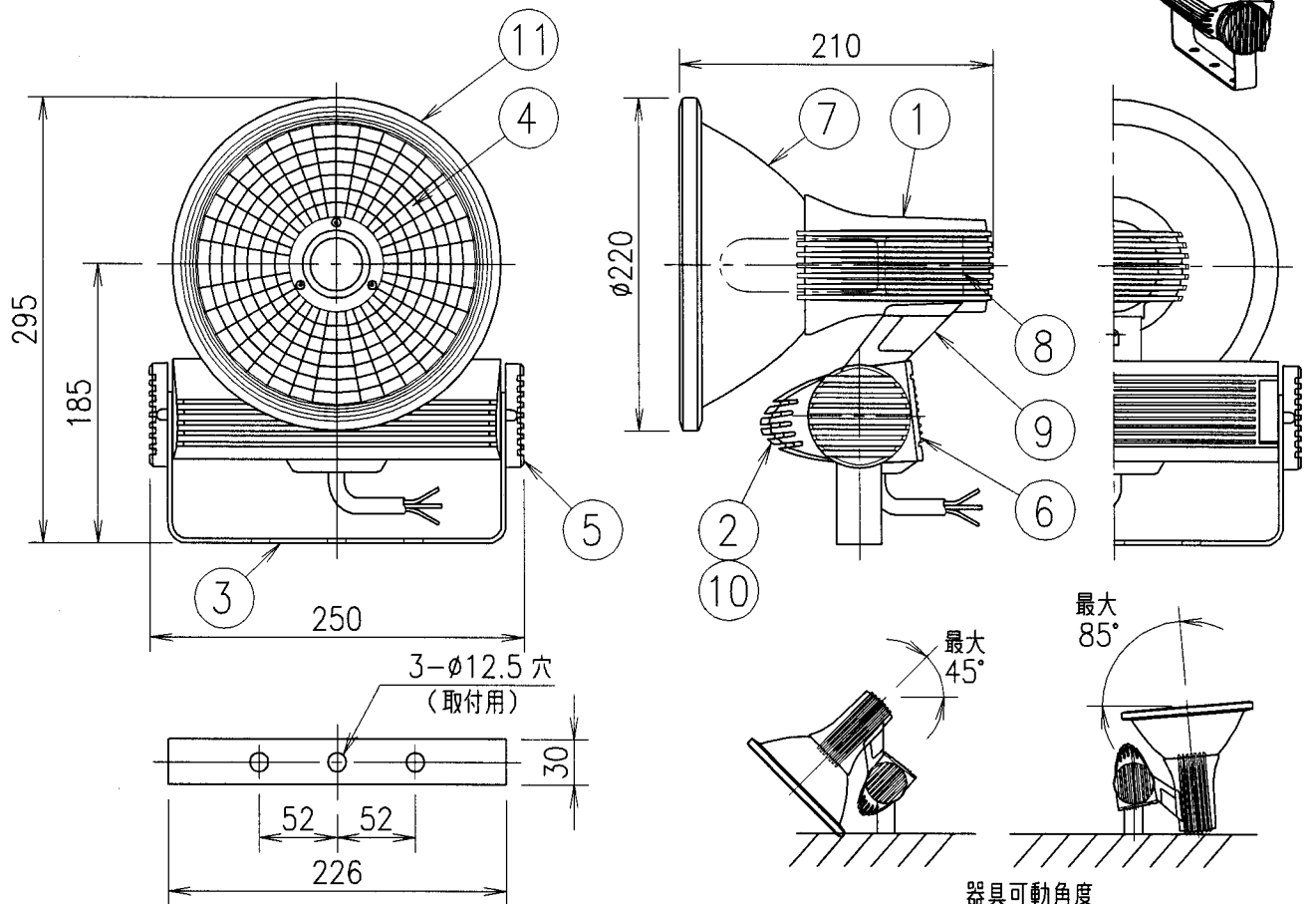


IS

A005
-01

ELS

防雨形



器具可動角度

使用制限角度はありませんが、設置条件により上記のように、構造物と干渉します。
(エニーポジション構造)

設計許容風速	受圧面積	パルス停止機能付 温度ヒューズ付 (復帰型) 電流ヒューズ付 (非復帰型)
60m/s	0.05m ²	

特性表

入力電圧 (V)	周波数 (Hz)	入力電流 (A)	入力電力 (W)
100/200 共用	50/60 共用	100V: 0.81 ± 10% 200V: 0.41 ± 10%	100V: 81 ± 10% 200V: 80 ± 10%

適合ランプ	ハイラックス	70W
	セラルクス	
仕上色	ダークグレイ (半艶) (マンセルN3)	

注) 投光器は、人が容易に触れる恐れのない構造物の取付面に設置してください。

▲ 安全上のご注意

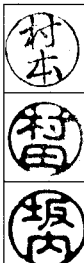
器具を安全に使用していただくためには、カタログや取扱説明書等を参照していただく必要があります。くわしくは、最寄りの当社営業所までお問い合わせください。

□ 出線

2種EPゴム絶縁クロロブレンゴム
キャプタイヤケーブル (2PNCT) : 0.75mm² × 3心
器具外寸法: 1200

060613
040323

部番	部品名	材質・材厚	数	備考
11	前面化粧パッキン	エチレンプロピレンゴム	1	黒色
10	電子安定器		1	70W用
9	ふっ素樹脂膜フィルタ	ふっ素樹脂	2	
8	ソケット	磁器	1	E26
7	反射板	アルミ t1	1	ファセット アルガラス処理 外面: アクリル焼付塗装
6	放熱キャップフィン	アルミダイカスト	1	ポリエステル焼付塗装
5	アーム締付ねじ	アルミダイカスト	2	ポリエステル焼付塗装
4	前面ガラス	強化ガラス t4	1	透明
3	アーム	ステンレス t3	1	ポリエステル焼付塗装
2	電子安定器ケース	アルミダイカスト	1	ポリエステル焼付塗装
1	本体	アルミダイカスト	1	ポリエステル焼付塗装



品名	HID投光器 (アーバンアクトβ)			
	HCF0722BHE (狭角配光)			
質量	3kg	単位	mm	尺度
図番	0001407-1			