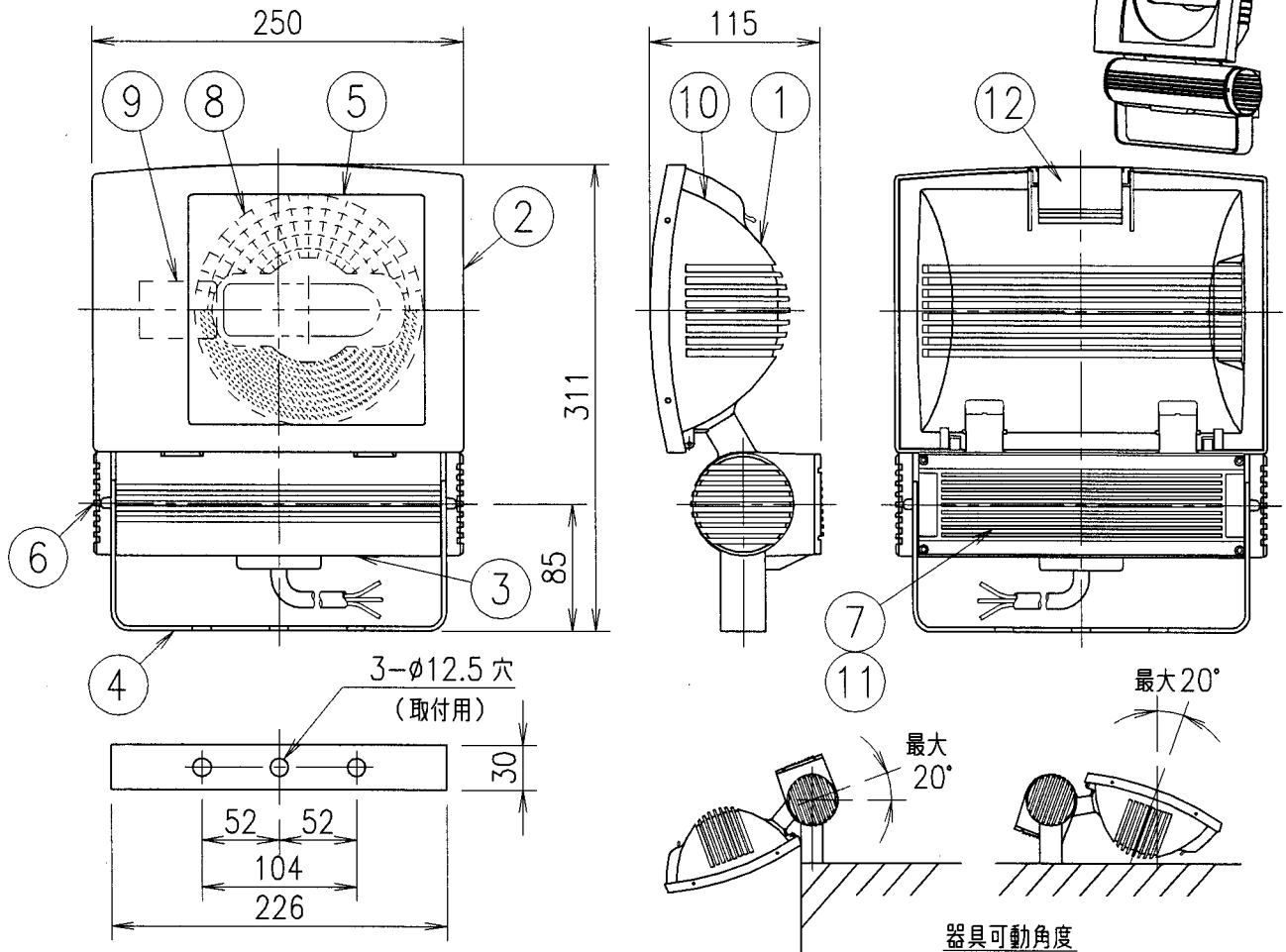


IS

A005  
-01

ELS

防雨形



設計許容風速	受圧面積	パルス停止機能付 温度ヒューズ付（復帰型） 電流ヒューズ付（非復帰型）
60m/s	0.06m <sup>2</sup>	

特性表

入力電圧 (V)	周波数 (Hz)	入力電流 (A)	入力電力 (W)
100/200 共用	50/60 共用	100V: 0.81 ± 10% 200V: 0.41 ± 10%	100V: 81 ± 10% 200V: 80 ± 10%

適合ランプ	ハイラックス	70W
	セラルクス	
仕上色	ダークグレイ（半艶） （マンセルN3）	

上記以外の本体取付方向制限はありません。  
（エニーポジション構造）

器具可動角度

注) 投光器は、人が容易に触れる恐れのない構造物の取付面に設置してください。

安全上のご注意

器具を安全に使用していただくためには、カタログや取扱説明書等を参照していただく必要があります。くわしくは、最寄りの当社営業所までお問い合わせください。

出線

2種EPゴム絶縁クロロブレンゴム  
キャブタイヤケーブル（2PNCT）：0.75mm<sup>2</sup>×3心  
器具外寸法：1200

060613  
021015

部品番	部品名	材質・材厚	数	備考
12	バチン錠	アルミ	1	ポリエステル焼付塗装
11	インバータ		1	70W用
10	ふっ素樹脂膜フィルタ	ふっ素樹脂	2	
9	ソケット	磁器	1	E26
8	反射板	アルミ t1	1	ファセット/ディンプル
7	放熱キャップフィン	アルミダイカスト	1	ポリエステル焼付塗装
6	アーム締付ねじ	アルミダイカスト	2	ポリエステル焼付塗装
5	前面ガラス	強化ガラス t4	1	曲面 透明（一部印刷）
4	アーム	ステンレス t3	1	ポリエステル焼付塗装
3	インバータケース	アルミダイカスト	1	ポリエステル焼付塗装
2	前面枠	アルミダイカスト	1	ポリエステル焼付塗装
1	本体	アルミダイカスト	1	ポリエステル焼付塗装

品名	HID投光器（アーバンアクトβ）			
	HCF0772BHE（中角配光）			
質量	3.5kg	単位	mm	尺度
尺度	1:5			
図番	0000904-1			

