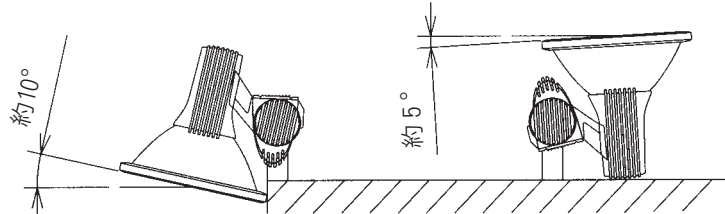


●製品概要

名称	アーバンアクトβ丸形（インバータ体形の投光器です。下記の条件のもとで使用してください。）					
形式	HCF1521BHE(／W)	HCF1522BHE(／W)	HCF1523BHE(／W)	HCF0721BHE(／W)	HCF0722BHE(／W)	HCF0723BHE(／W)
	超狭角配光	狭角配光	中角配光	超狭角配光	狭角配光	中角配光
適合ランプ	ハイラックス (カラー)	NHT150(F)SDX MT150(F)SLW(SDW)(SW)(D) MT150(F)／V(G)		ハイラックス	NHT70(F)SDX MT70(F)SDW(SW)(D)	
	セラルクス (ナチュラルレッド)	MT150(F)CE-L(N)／S MT150(F)CE(H)-DW(WW)(W)／S MT150(F)CE-NR／S-T30		セラルクス (ナチュラルレッド)	MT70(F)CE-DW(WW)(W)／S MT70(F)CE-NR／S	
口出線	600V2種EPゴム絶縁クロロプレンキャブ タイヤケーブル(2PNCT 0.75mm ² 3心) 器具外 約1.2m		防水性能	防雨形		
			使用温度範囲	- 5 ~ 35℃		
			定格入力電圧	100／200V共用		
質量	約3.0kg		電圧変動範囲	定格値± 6 %		
使用場所	屋外の一般的な場所		周波数	50／60Hz共用		

●ご使用上の注意

- 照射方向を下向きにする場合は、構造物とアームとの位置関係に注意して投光器が構造物に触れないようにしてください（参考取付：図1）。火災の原因になることがあります。
- 照射物との距離は必ず100cm以上にしてください。火災の原因になることがあります。
- ランプが不点の場合、約20分間で高圧パルスは自動的に停止します。パルス停止機能が働いた場合は、一旦電源を切ってから再投入しますと再び約20分間の高圧パルスがランプに印加されます。
- 投光器の周囲温度が35℃以上の場所で使用した場合、または直射日光の当たる場所でランプを点灯した場合、内蔵温度ヒューズが働き、ランプが消灯する場合がありますが、電子部品の保護機能であり故障ではありませんが、このような環境下では使用しないでください。温度上昇によりインバータの故障、および火災の原因になることがあります。
- 落雷等による瞬時的停電の場合は、パルス停止機能が働いたまま復帰しないことがあります。その場合、電源を一旦切ってから再投入してください。
- 冠水のおそれのある場所では使用しないでください。漏電、感電、故障の原因になります。
- ご使用中にガラスや反射鏡が、若干白く曇る場合があります。シリコンゴムパッキンから発生する微量の揮発ガスですので、異常ではありません。柔らかい布等で拭いてからご使用ください。



●本投光器は定置形器具です。それ以外の用途でご使用されると、火災・感電・やけど・落下による事故、および器具破損等の原因になることがあります。
※器具の制限角度はありません。
図1〔参考〕

●投光器の取付

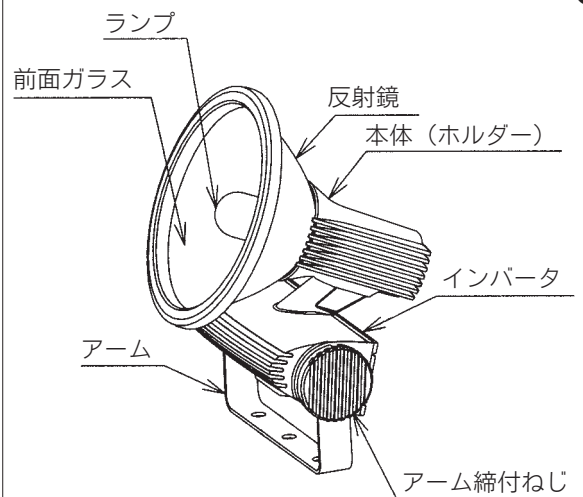


図2

- ◎投光器は使用制限範囲内での構造物への取付けを考慮のうえ、設置してください。
- ◎投光器は人が容易に触れるおそれのない構造物の取付け面に設置してください。また、人が容易に触れる所で使用する場合は、点灯中高温となるため、柵などを設け保護対策を施してください。

- ※アクセサリーの取付けは別途商品の取扱説明書をご覧ください。
1. 投光器のアームには図3のように取付穴（φ12.5）が設けてありますので、適用ボルトM10で緩みのないように（構造物等に直付けの場合はボルト2本で取付けてください）確実に締付けてください。締付けが不十分な場合、ボルトが外れ、器具の落下の原因になることがあります。
 2. 専用フィッティング類には取付用のボルト、もしくはナットが付属されていますが、投光器には付属されていませんので、別途準備してください。
 3. 投光器の点灯方向により、若干の光色（色温度）のパラツキがみられる場合があります。

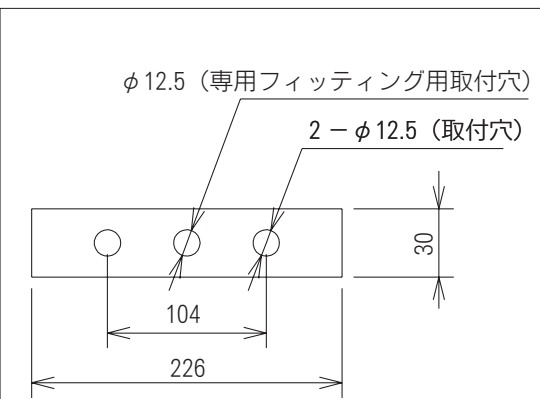
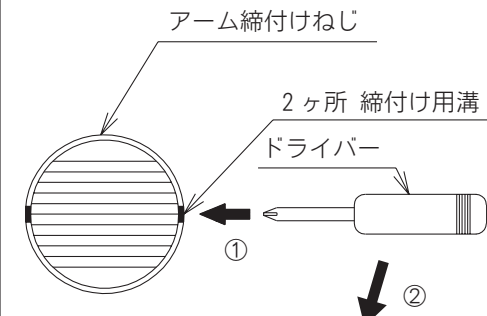


図3



- ①一般形ドライバー（φ6.5以下）を差し込み
- ②ドライバーを回転させ強く締めます

図4

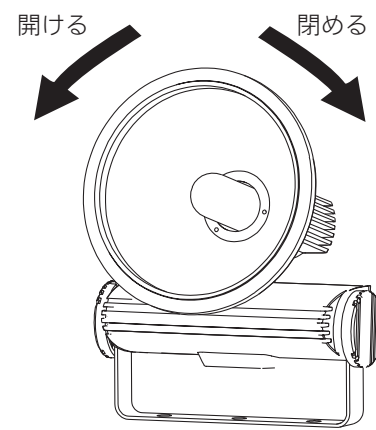
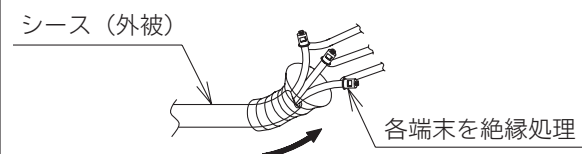


図5



自己融着テープ等により各端末を絶縁処理した後にシース（外被）部から絶縁処理をおこなってください。

図6

●照射角度の調整

1. 図2のアーム締付ねじを緩めて照射角度に合わせてください。
2. 照射角度調整後、しっかりと締付け直してください。手での締付けが不十分な場合、図2の締付ねじに締付け用溝がありますので、図4のように一般形のドライバー（先端径φ6.5以下）で締付けてください。
締付けが不十分な場合、投光器の落下による事故の原因になることがあります。
3. 本投光器の角度調整は10°ピッチです。それ以外の角度で使用しますと不十分な締付けになり、投光器の落下になりますのでおこなわないでください。

●ランプの取付・交換

1. 投光器の反射鏡部を時計と反対方向に回してください。その際、前面部が取れますので、落下しないように注意してください。ランプ交換の際は反射鏡をランプにぶつけないように注意してください（図5）。
2. 投光器内のソケットにランプを確実に締付けてください。取付けが不完全な場合、ランプ不点灯、ランプ落下の原因になることがあります。交換の場合は交換したランプを落とさないように注意してください。
3. 反射鏡部を時計回りにしっかりと止まるまで回してください。締込みが不十分ですと、浸水による絶縁不良の原因になることがあります。また、反射鏡と本体がかん合っていないか、無理に締むと最後まで締付けられず、浸水の原因となります。

●電源線の接続

1. 投光器の口出線（3心キャブタイヤケーブル）に接続する配線は、600Vビニル絶縁ビニルキャブタイヤケーブルと同等以上の性能を有するケーブルを使用し、投光器からの口出線の黒、白線に電源を結線してください。その際、結線には確実に絶縁処理を施してください。絶縁処理は导体部分のみではなくシース（外被）部も含めておこなってください。不十分な場合、電線からの浸水による絶縁不良や、ランプ不点の原因になることがあります（図6）。口出線の接続は電気設備技術基準の省令第7条、および同解釈第12条に従ってください（具体的な接続方法：内線規程1335-7参照）。
2. 3心のうち赤い線がアース線となり、D種接地工事をおこなってください。
3. この投光器にはインバータが内蔵されていますので適合ランプが限定されます。ランプ設置前によく条件を確認のうえ、設置してください。適合ランプや使用環境についてのお問い合わせは最寄りの弊社営業所までご連絡ください。

取扱説明

お客様へ、この説明書は必ず保管してください。

ご使用前に、この『安全上のご注意』を必ずお読みのうえ、正しくお使いください。

お客様への安全上のご注意

警告

- 器具の改造、部品の交換はしないでください。
火災、感電、または落下によるケガのおそれがあります。
- 万一、煙が出たり、異臭がするなどの異常を感じたら速やかに電源を切り、販売店、または工事店にご相談ください。
異常状態のまま使用しますと火災、感電のおそれがあります。
- ランプ点灯中、および消灯直後の器具は高温になっていますので触らないでください。やけどのおそれがあります。
- ランプ交換は器具、安定器の適合とランプの使用制限を確認のうえ、おこなってください。
ランプの破裂、火災のおそれがあります。
- 器具の前面ガラスから近距離のところで長時間作業したり、ランプを直視したりしないでください。
紫外線による目や皮膚の障害をおこすことがあります。



注意

- ランプ交換やお手入れの際は、必ず電源を切って、器具が十分冷えてからおこなってください。
感電、やけどの原因になることがあります。
- ランプ交換の際は取扱説明書に沿って確実におこなってください。
火災、感電、および落下の原因になることがあります。
- 安全に使用するために、定期的（年1回）に工事店等による点検をおこなってください。
異常がありましたら販売店、または工事店等にご相談ください。
異常状態のまま使用しますと火災、感電、および落下の原因になることがあります。
（3年以上経過したものについては入念に点検をおこなってください）
- この器具の寿命の目安は使用条件によって異なりますが、一般的な使用場所での平均寿命は8～10年です。
（安定器内蔵の器具については8年とします）。
それ以上使用しますと火災の原因になることがありますので、器具の交換をしてください。
- 亀裂の発生したガラスは交換してください。落下のおそれがあります。



お手入れ・ランプ交換

- 器具の清掃について…汚れを落とす場合は、洗剤（薄めた中性洗剤がおすすめ）を浸したやわらかい布をよく絞って拭き取り、洗剤が残らないように乾いた布で仕上げてください。
シンナーやベンジンなどの揮発性のもので拭いたり殺虫剤をかけたりしないでください。火災・変質・変色の原因になることがあります。
- ランプ交換について…ランプ交換は器具・安定器の適合とランプの使用制限を確認のうえ、おこなってください。
（IWASAKIのランプをご使用ください）
- ご使用中にガラスや反射鏡が若干白く曇る場合があります。シリコンゴムパッキンから発生する微量の揮発ガスですので、異常ではありません。柔らかい布等で拭いてからご使用ください。

お客様へ ランプ交換など保守のために、下記施工記録表を確認のうえ、適切な保守用品をお求めください。
なお、安全のため保守作業はできるだけ工事店、電器店にご依頼ください。

保守のための記録

工事完了後、今後の施設の安全維持のため、各欄に記入のうえ、お客様にお渡しください。

施工記録表			
工事名		使用安定器	
工事店名	取付台数	使用電圧	
電話番号	器具形式	プレーカーNo.	
取付年月	使用ランプ		

商品の保証について

照明器具保証期間は、商品お買い上げ日より1年間です。ただし、HID器具・蛍光灯器具の安定器は3年間です。
安定器は磁気回路式安定器（銅鉄安定器）と電子安定器（インバータ）を対象とします。
ランプ・グロー点灯管・電池などの消耗品やセード、リモコン送信機は対象外とさせていただきます。
※保証の例外 24時間連続使用など、1日20時間以上の長時間使用の場合は、上記の半分とします。

商品についてのお問合せ

お問い合わせの際は器具銘板、または施工記録表で器具形式を確認のうえ、施工者、もしくは最寄りの弊社営業所までご連絡ください。

光、最先端をめざして
IWASAKI

照明器具取扱説明書

保管用

- 器具の配線工事は必ず工事店、電器店（有資格者）などに依頼してください。
一般の人の配線工事は法律で禁止されています。

施工説明

施工者様へ、この取扱説明書は、ご使用になるお客様に必ずお渡しください。

施工者様への安全上のご注意

警告

- 器具は下記の使用環境、条件では使用しないでください。
火災、感電、および落下のおそれがあります。
 - ・周囲温度が常時35℃以上の場所
 - ・振動、衝撃の激しい場所
 - ・腐食性ガス、可燃性ガスの生じる場所
 - ・粉塵の多い場所
 - ・湿度の高い場所、および水の浸る場所
 - ・可燃材に触れる場所
- 安定器内蔵の器具については、器具に組み合わせるランプを必ず確認のうえ、施工してください。
また、安定器別置の器具については、安定器（特に定格電圧と周波数）を必ず確認のうえ、施工してください。
ランプの破裂、および火災のおそれがあります。
- 施工の際は取扱説明書に沿って正しくおこなってください。
誤った取扱いがあると、火災、感電、または落下によるケガのおそれがあります。
- 電源接続は取扱説明書に沿って確実におこなってください。
接続不良による火災、感電のおそれがあります。
- アース工事は電気設備の技術基準に従い、確実におこなってください。
アースが不完全な場合は感電のおそれがあります。
- 器具の改造、部品の変更はおこなわないでください。
火災、感電、および器具の落下のおそれがあります。法令でも禁止されています。
- 器具は点灯中高温となりますので、人が容易に触れるおそれのない所で使用してください。
触れるとやけどのおそれがあります。
人が容易に触れる所で使用する場合は、柵などを設け保護対策を施してください。
- 器具は落下、火災、感電などの危険を避けるため、質量や風圧などの荷重に耐える場所に確実に取付け、器具、ランプ、安定器を布や紙など燃えやすいもので覆ったり、かぶせたりしないでください。
落下、火災、感電のおそれがあります。



注意

- 器具の取付けには十分注意をはらってください。
 - ・一般的な場所で使用してください。
 - ・取付面が強度不足の場合は器具の落下のおそれがありますので、器具の質量に応じて十分確認して取付けてください。
 - ・器具からの漏れ光が環境へ悪影響をおよぼす場合がありますので、取付けの際は考慮してください。
 - ・照射距離が近い場合、火災のおそれがありますので注意してください。
- 使用する電線は取扱説明書指定品と同等以上の性能を有する電線を使用してください。
指定性能以外の電線を使用すると火災、感電の原因になることがあります。
- ランプは器具銘板表示、および取扱説明書を参照し、適合するものを使用してください。
用途、条件により色むら・光むらが生じる場合があります。
また、間違ったランプを使用するとランプの破裂、火災、およびランプ・安定器の短寿命の原因になることがあります。
- 定着灯、投光器、道路灯、街路用照明器具を移動灯として使用しないでください。
破損によるケガ、やけど、故障の原因になります。

