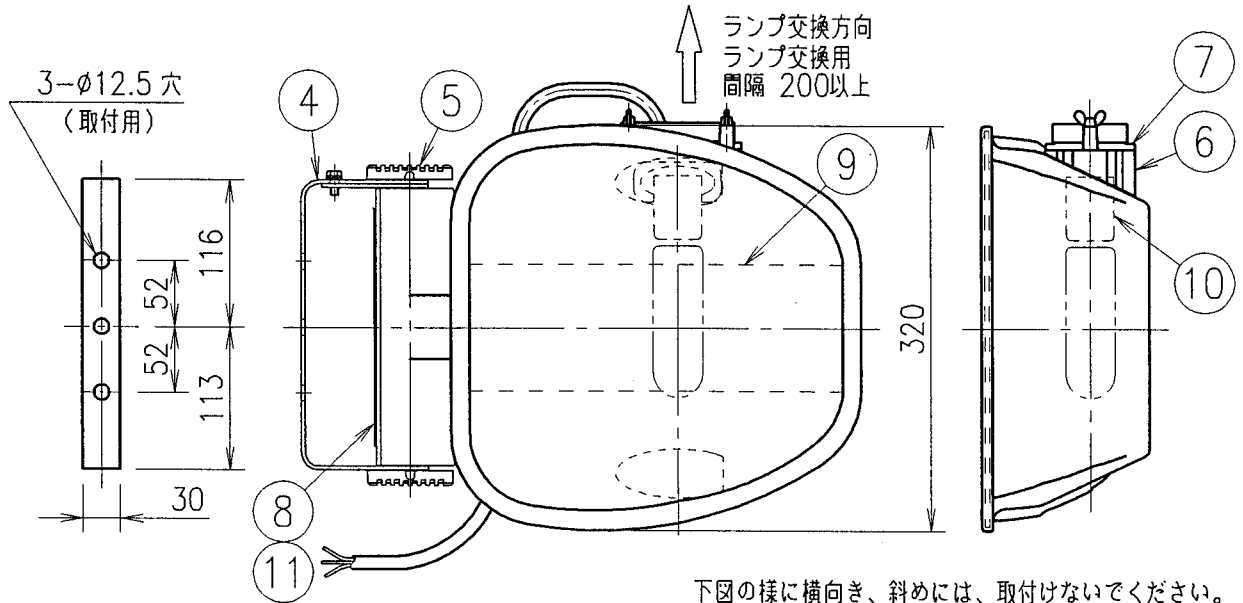
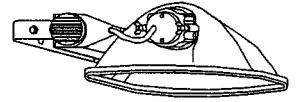
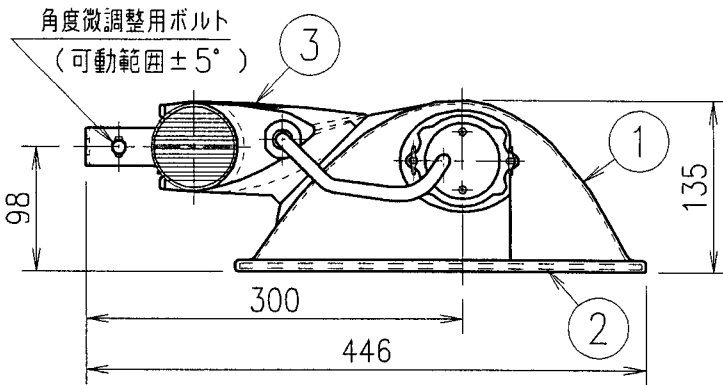


IS

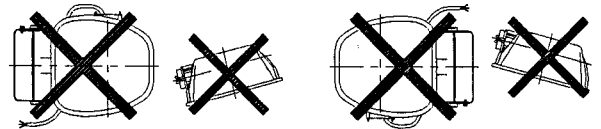
A005
-01

ELS

防雨形



下図のように横向き、斜めには、取付けないでください。



設計許容風速	受圧面積
60m/s	0.10m ²

特性表

入力電圧 (V)	周波数 (Hz)	入力電流 (A)	入力電力 (W)
100/200 共用	50/60 共用	100V: 1.71 ± 10%	100V: 171 ± 10%
		200V: 0.84 ± 10%	200V: 166 ± 10%

パルス停止機能付
温度ヒューズ付 (復帰型)
電流ヒューズ付 (非復帰型)

適合ランプ	ハイラックス	150W
	セラルクス	

注) 投光器は、人が容易に触れる恐れのない構造物の取付面に設置してください。

△ 安全上のご注意
器具を安全に使用していただくためには、カタログや取扱説明書等を参照していただく必要があります。くわしくは、最寄りの当社営業所までお問い合わせください。

□ 出 線
2種EPゴム絶縁クロロブレンゴム
キャブタイヤケーブル (2PNCCT) : 0.75mm² × 3芯
器具外寸法: 1200

仕 上 色	ダークグレイ (半艶) (マンセルN3)
-------	-------------------------

060228
030311

11	インバータ		1	150W
10	ソケット	磁器	1	E26 (水平点灯用)
9	補助反射板	アルミ t0.6	1	メロン模様
8	放熱キャップフィン	アルミダイカスト	1	ポリエステル焼付塗装
7	ランプホルダ	アルミダイカスト	1	ポリエステル焼付塗装
6	光源筒	アルミ押出材	1	ポリエステル焼付塗装
5	アーム締付ねじ	アルミダイカスト	2	ポリエステル焼付塗装
4	アーム	ステンレス t3	1	ポリエステル焼付塗装
3	インバータケース	アルミダイカスト	1	ポリエステル焼付塗装
2	前面ガラス	強化ガラス t4	1	透明
1	反射板	アルミ t1.5	1	アルガラス処理 外面:アクリル焼付塗装
部番	部品名	材質・材厚	数	備 考

品名	HID投光器 (エリア用 アーバンビューダイレクトβ)			
	HCF1578BHE			
質量	4.5kg	単位	mm	尺度 1:6
図番	0001066-1			