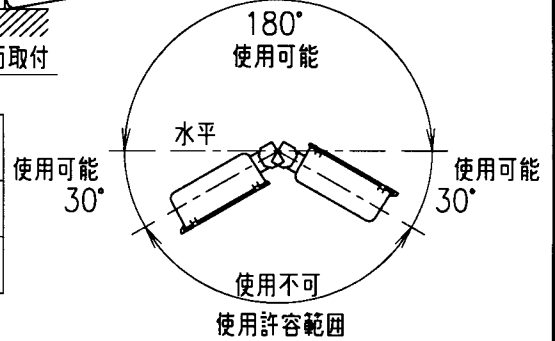
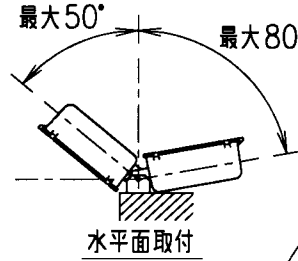
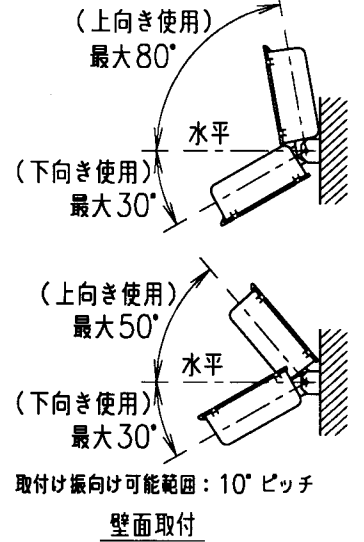
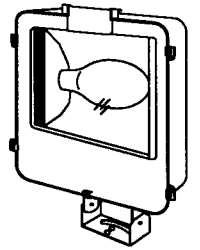
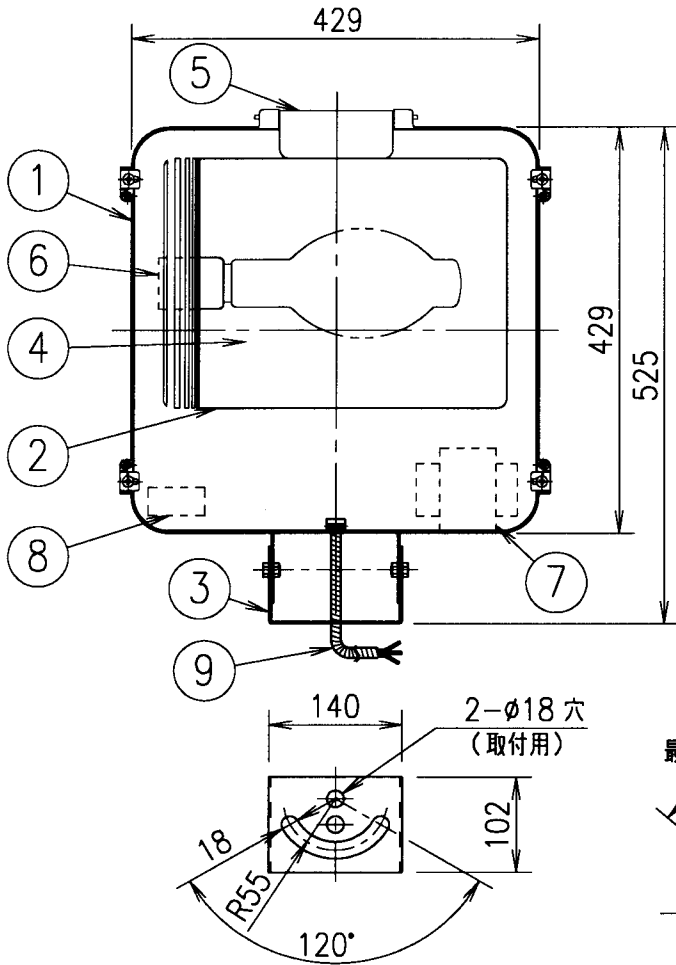


IS

A005-01

ELS

防雨形



安定器特性	適合ランプ	定格電圧 (V)	周波数 (Hz)	入力電流 (A)		入力電力 (W)
				始動時	安定時	
	水銀ランプ 250W FEC マルチハイエース*250W			2.6	1.45	
FEC サンプルスエース 220W	2.6	1.34	240			

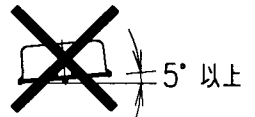
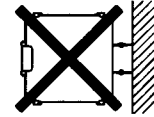
注) *印のランプは/U タイプを使用してください。

□ 出線	ふっ素樹脂電線 1.25mm ² ×2 本 器具外寸法: 300 (アース線: 耐熱ビニル絶縁電線 1.25mm ²) 器具外寸法: 300
------	--

△ 安全上のご注意

器具を安全に使用していただくためには、カタログや取扱説明書等を参照していただく必要があります。くわしくは、最寄りの当社営業所までお問い合わせください。

下記の様に横向きでは取付けしないでください。下記の様に傾けて取付けしないでください。



仕上色 黒色(半艶) (マンセル N1)

部番	部品名	材質・材厚	数	備考
9	化粧チューブ	樹脂	1	
8	コンデンサ	組立品	1	
7	内蔵安定器		1	200V 用
6	ソケット	磁器	1	E39
5	蝶番	ステンレス t0.5	1	ポリエステル焼付塗装
4	反射板	アルミ t0.5	1	
3	アーム	鋼板 t3.2	1	ポリエステル焼付塗装
2	前面ガラス	強化ガラス t4	1	印刷
1	本体	アルミダイカスト	1	ポリエステル焼付塗装

品名	HID 投光器 (ユニスポット)			
	HM2511BCCA(B) (縦長配光)			
質量	12.5kg	単位	mm	尺度
図番	E 431691			

010116

1:02.02.12

