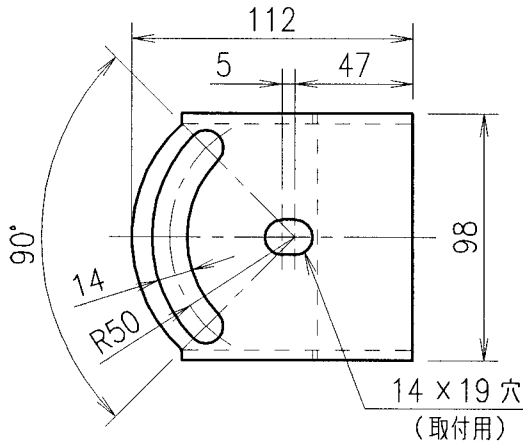
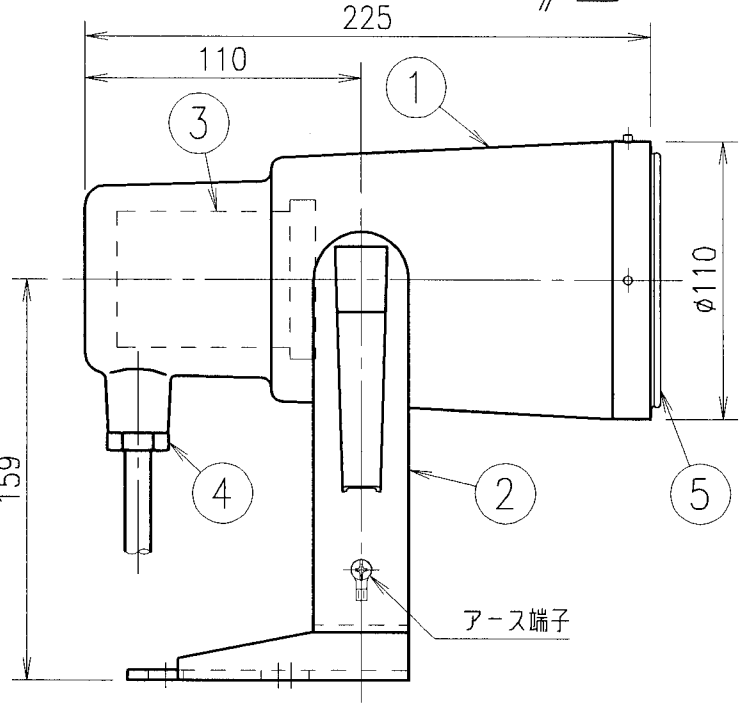
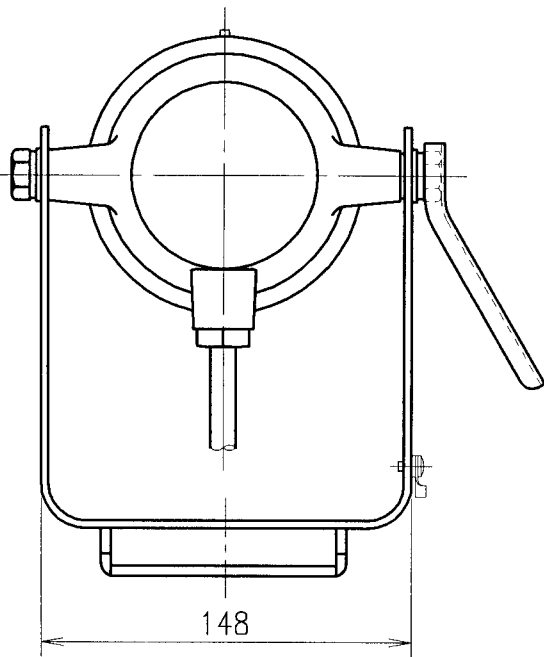
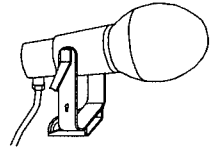


IS

A009

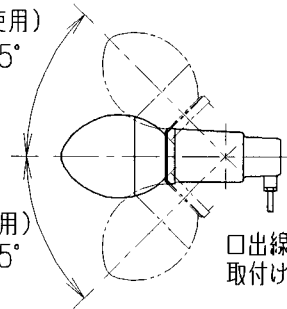
K I

防 雨 形



(上向き使用)
最大45°

(下向き使用)
最大45°



取付許容範囲

口出線が上向きになる姿勢での取付けはしないでください。

適合ガード	GHB1
仕 上 色	赤 色 (全艶) (マンセル 7.5R4/14.5)

口 出 線	キャブタイヤケーブル (2CT) : 0.75mm ² × 2心 器具外寸法: 250
-------	--

適 合 ラ ン プ	
反射形セルフバラスト 水銀ランプ	BHRF750WH

注) 別売りのガードのご使用をお勧めします。

安全上のご注意

器具を安全に使用していただくためには、カタログや取扱説明書等を参照していただく必要があります。くわしくは、最寄りの当社営業所までお問い合わせください。

050628
050614

6	5	防水パッキン	シリコンゴム	1	品 名	屋外用ランプホルダ					
						HSB					
4	3	締付グラウンド ソケット	鋼 材 磁 器	1 1	電氣垂鉛めっき E39	質 量	1.7kg	単 位	mm	尺 度	1:3
1		本 体		アルミダイカスト		1		メラミン焼付塗装		図 番	
部番		部 品 名		材 質 ・ 材 厚		数		備 考		0001756-1	