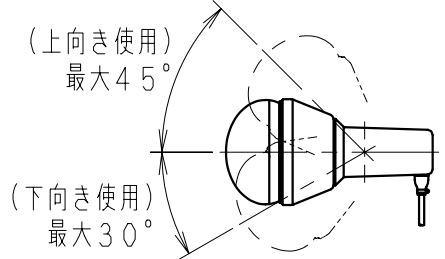
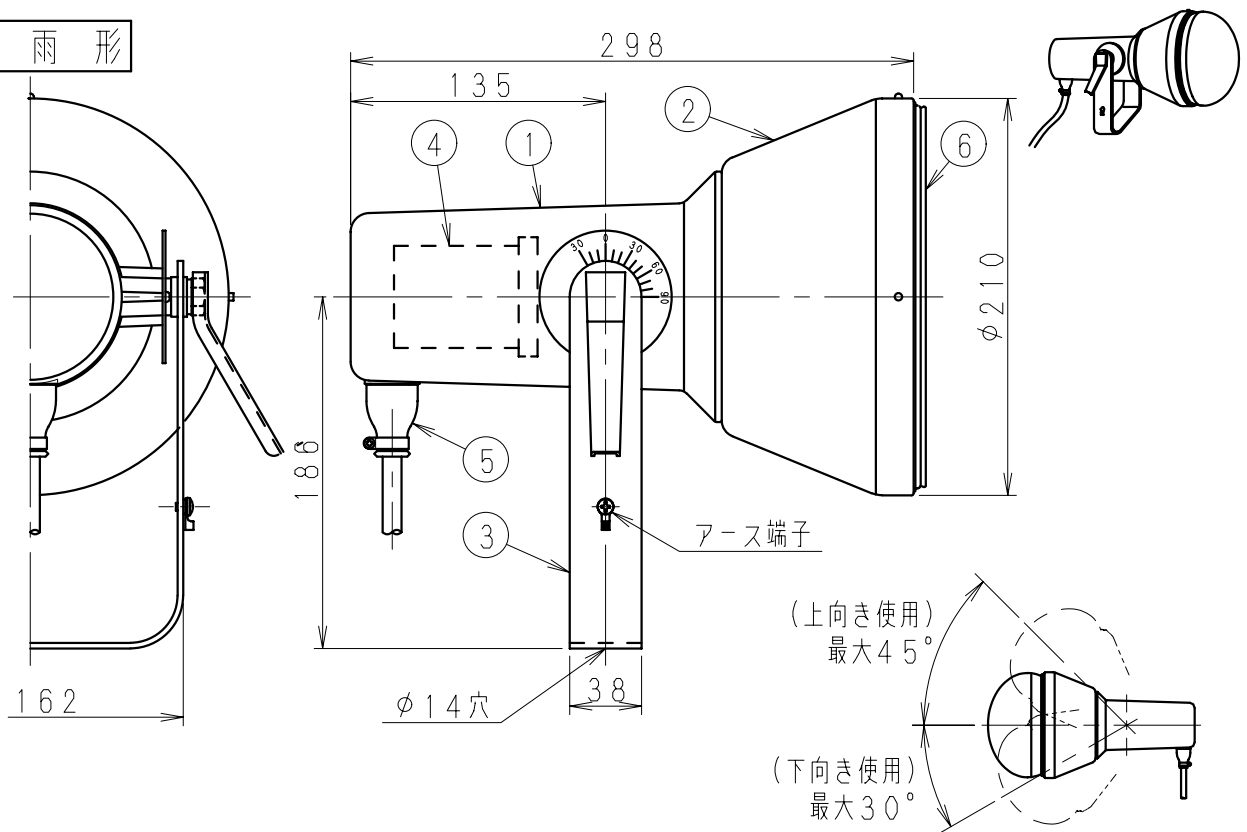


防雨形



取付可能範囲

適合取付具	CNHA201 APT141
適合ガード	GHW5
仕上色	グレイ(全艶) (マンセルN7)

適合ランプ	
反射形水銀ランプ	HRF700~1000X HR700~1000N
反射形 高圧ナトリウムランプ	NHR660LS NHR660DL NHR660~940L

口出線	キャプタイヤケーブル(2CT) 1.25mm ² ×2心 器具外寸法: 230
-----	---

安全上のご注意

- 防雨形器具です。浴室など湿気の多い場所には使用しないでください。絶縁不良による感電、火災の原因となります。
- 耐風速は60m/sです。適用条件以外では使用しないでください。器具落下の原因となります。
- 激しい振動や衝撃の加わる可能性のある場所、常時振動のある場所では使用しないでください。器具落下の原因となります。
- 器具に新雪1mに相当する積雪、氷結の恐れのある場所では、雪・氷の除去をおこなってください。器具落下の原因となります。
- 冠水の恐れのある場所では使用しないでください。感電の原因となります。
- 草や木で覆われる場所、周囲に枯葉やゴミの溜まる場所では使用しないでください。火災の原因となります。
- 質量に耐える場所に確実に取付けてください。取付けに不備があると、器具落下の原因となります。
- 必ず適合ランプを使用してください。防水性が保てず、絶縁不良または感電の原因となります。

- 注)
1. ランプの取付け
ランプの口金とソケットがかみ合いましたら、ランプを手前に引きながらランプが止まるまで右方向に回し、パッキンと完全に密着させてください。
 2. ガード(GHW5)を取付けてご使用ください。
 3. 取付角度
器具の取付角度は上向き45°、下向き30°の範囲内でご使用ください。
口出線が上向きになる姿勢での取付けはしないでください。

081021
051215

部品	部品名	材質・材厚	数	備考	品名	質量	単位	尺度	尺度
6	防水パッキン	シリコンゴム	1		屋外用ランプホルダ	2.2kg	mm	1/4	1/4
5	防水キャップ	クロロプレンゴム	1						
4	ソケット	磁器	1	E39	HSW1	2.2kg	mm	1/4	1/4
3	取付脚	鋼板 t3	1	ポリエステル粉体塗装					
2	フード	鋼板 t1	1	ポリエステル粉体塗装					
1	本体	アルミダイカスト	1	ポリエステル粉体塗装	図番	EIS000035-1			