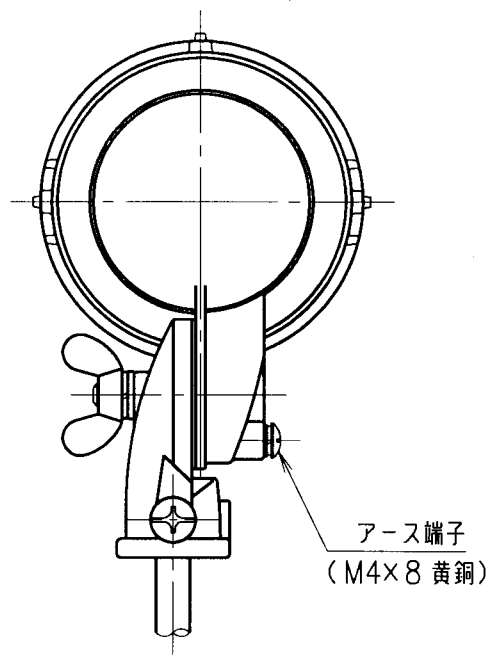
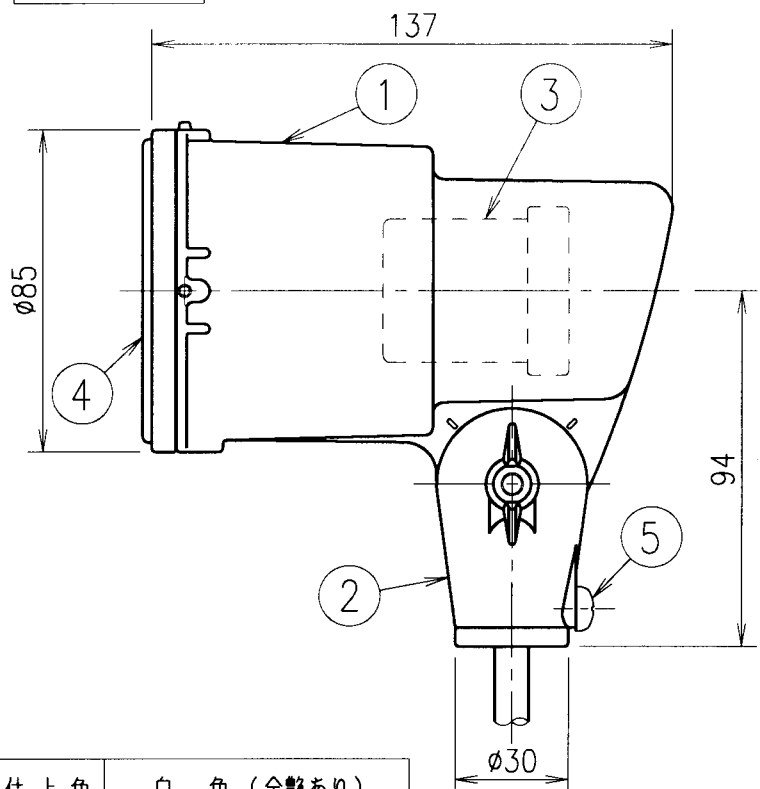


防雨形



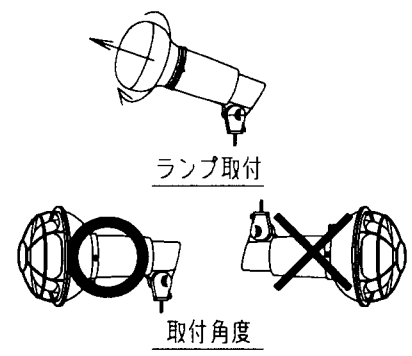
仕上色 白色 (全艶あり)

適合ランプ	反射形投光電球	RF(S) 90 ~180WH ARF(S) 90 ~135W
	セルフバラスト水銀ランプ	BHRF160WH

適合接続具	F1 F2 F3/W F4/W F5/W F6/W F7/W F10 F11
適合ガード	GK4

口出線	2種EPゴム絶縁クロロブレンキャブタイヤケーブル (2PNCT) 0.75mm <sup>2</sup> ×2心 器具外寸法: 200
-----	--

- 注) 1. ランプの取付け  
ランプの口金とソケットがかみ合いましたら、ランプを手前に引きながらランプが止まるまで右方向に回した後、防水パッキンと完全に密着するようランプを戻してください。
2. ホルダの取付角度  
屋外使用の場合、カップリングの電線引出口が水平より上方向になるように取付けますとホルダとカップリングのかん合隙間及びカップリングの電線引出口から雨水が浸入する恐れがありますから逆向取付は避けてください。
3. ガードのご使用をお勧めします。
4. 看板灯など (F8/W, F9, F13/W, F14/W, F15/W) に、ご使用の場合はKO/W-L14 をご使用ください。



**安全上のご注意**  
器具を安全に使用していただくためには、カタログや取扱説明書等を参照していただく必要があります。くわしくは、最寄りの当社営業所までお問い合わせください。

040413

品名	屋外用ランプホルダ				質量	390 g	単位	mm	尺度	1/2
	KO/W									
図番	0000006-1				部番	部品名	材質・材厚	数	備考	