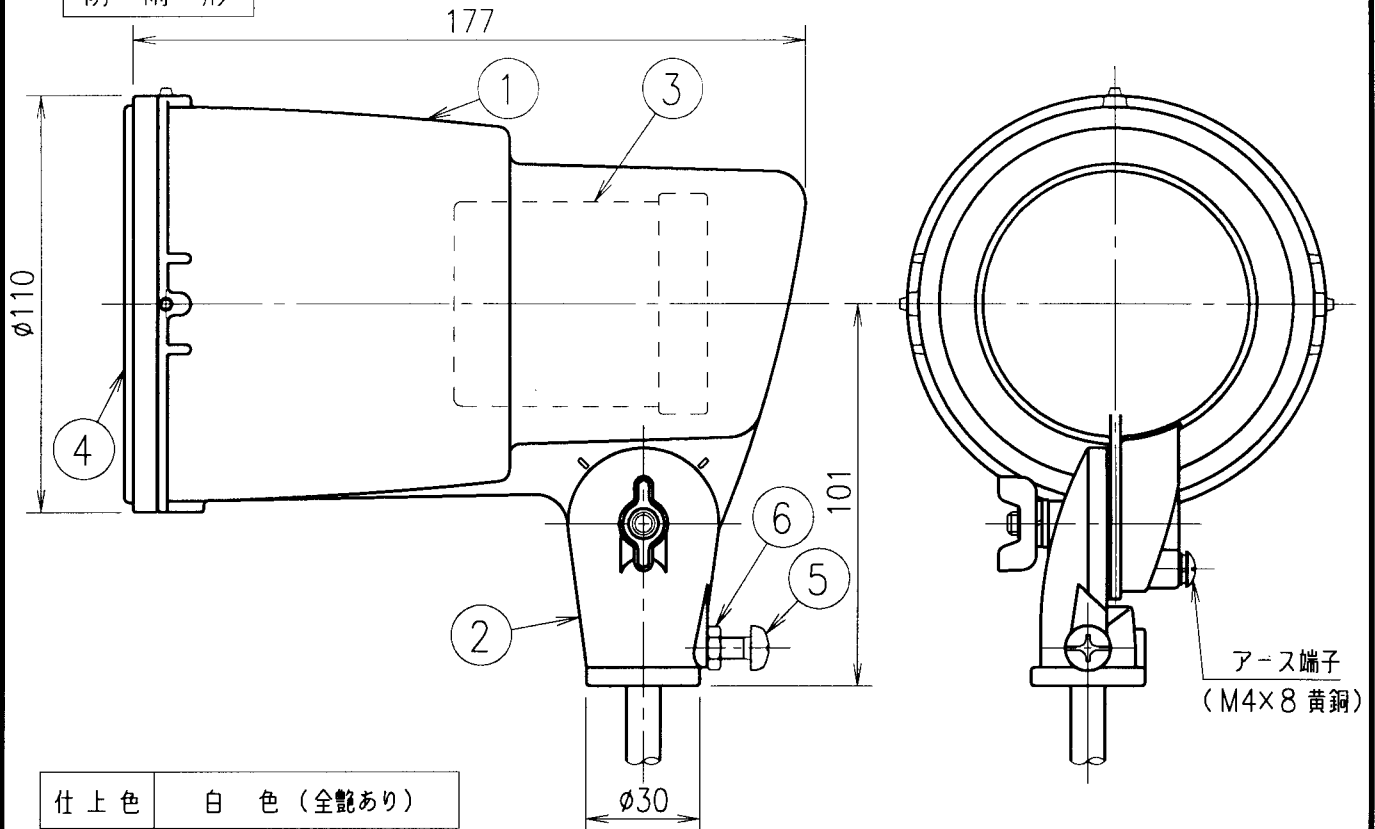


IS

A009

KI

防雨形



仕上色 白色 (全艶あり)

適合ランプ	反射形投光電球	RF(S) 270 ~ 450WH	適合接続具	F8/W F9 F13/W F14/W
	セルフバラスト 水銀ランプ	BHRF250WH BHRF300WH BHRF500WH	適合ガード	GS6 (但し、BHRF500WH の場合 GHS3)
口出線	2種EPゴム絶縁クロロブレンキャブタイヤケーブル (2PNCT) 0.75mm ² ×2心 器具外寸法: 1800			

注) 1. ランプの取付け

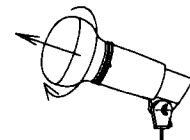
ランプの口金とソケットがかみ合いましたら、ランプを手前に引きながらランプが止まるまで右方向に回した後、防水パッキンと完全に密着するようランプを戻してください。

2. ホルダの取付角度

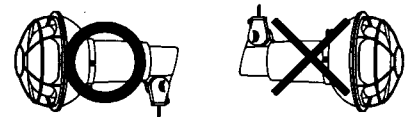
屋外使用の場合、カップリングの電線引出口が水平より上方向になるように取付けますとホルダとカップリングのかん合隙間及びカップリングの電線引出口から雨水が浸入する恐れがありますから逆向取付は避けてください。

3. ガードのご使用をお勧めします。

4. ホルダの口出線と配線用ケーブルの接続では電気設備技術基準の第12条に従ってください。(具体的な接続方法: 内線規程 1335-7 参照)



ランプ取付



取付角度

⚠ 安全上のご注意

器具を安全に使用していただくためには、カタログや取扱説明書等を参照していただく必要があります。くわしくは、最寄りの当社営業所までお問い合わせください。

040413

品名	6 締付ナット 軟鋼線材 1 M6 3種				質量	790 g	単位	mm	尺度	1/2
	5 固定ねじ クロムモリブデン鋼 1 M6 × 17 先端クボミ先									
品名	4 防水パッキン シリコンゴム 1 白色				看板灯用ランプホルダ S0/W-L14					
	3 ソケット 磁器 1 E39									
部番	2 カップリング アルミダイカスト 1 ポリエステル粉体塗装				000012-1					
	1 本体 アルミダイカスト 1 ポリエステル粉体塗装									
部番 部品名 材質・材厚 数 備考										