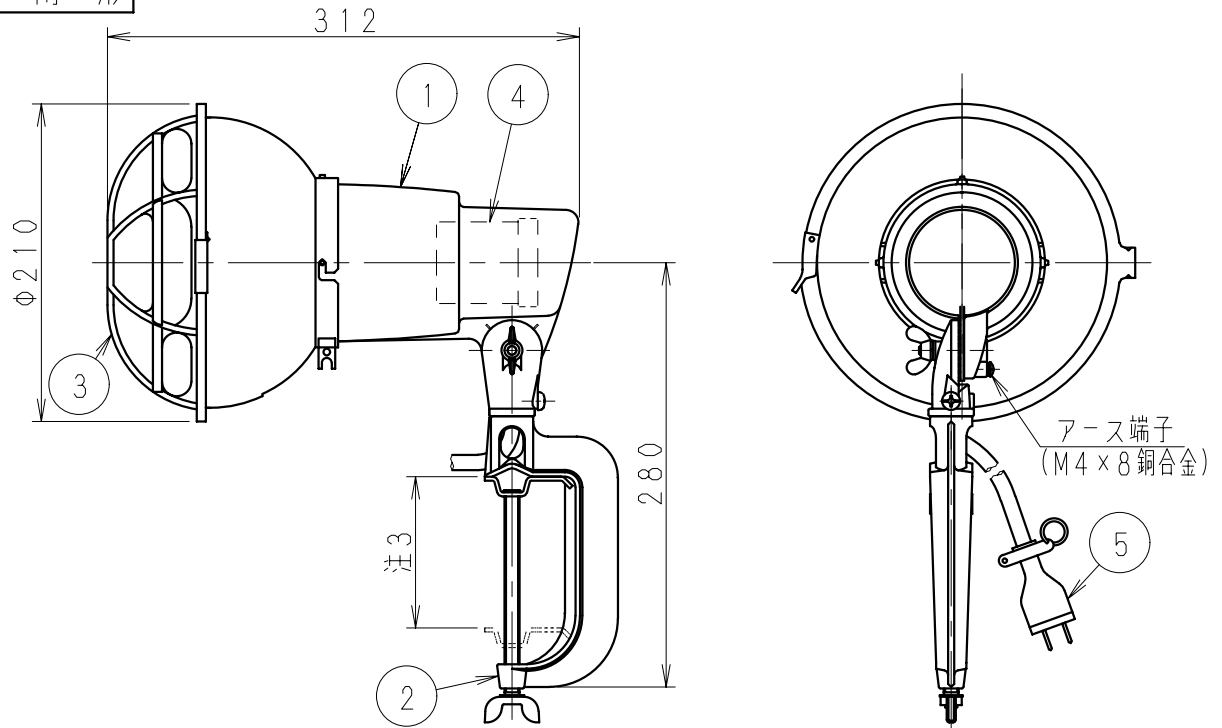


防雨形



形式	セットランプ	口出線	仕 上 色		質 量
			ホルダ・パイプ	ガード	
S27451	RF110V270WH	キャブタイヤケーブル (2CT) 0.75mm ² ×2心 器具外寸法: 5m	赤色 (全艶) (マンセル7.5R4/14.5)	白色 (全艶)	2.6kg
S45451	RF110V450WH				2.7kg
S27401	RF110V270WH	キャブタイヤケーブル (2CT) 0.75mm ² ×2心 器具外寸法: 10m			3.3kg
S45401	RF110V450WH				3.4kg

⚠ 安全上のご注意

- 防雨形器具です。浴室など湿気の多い場所には使用しないでください。絶縁不良による感電、火災の原因となります。
- 耐風速は60m/sです。適用条件以外では使用しないでください。器具落下の原因となります。
- 激しい振動や衝撃の加わる可能性のある場所、常時振動のある場所では使用しないでください。器具落下の原因となります。
- 器具に新雪1mに相当する積雪、氷結の恐れのある場所では、雪・氷の除去をおこなってください。器具落下の原因となります。
- 冠水の恐れのある場所では使用しないでください。感電の原因となります。
- 草や木で覆われる場所、周囲に枯葉やゴミの溜まる場所では使用しないでください。火災の原因となります。
- 質量に耐える場所に確実に取付けてください。取付けに不備があると、器具落下の原因となります。
- 必ず適合ランプを使用してください。防水性が保てず、絶縁不良または感電の原因となります。
- 屋外では、ホルダとパイプの接続部分が水平より下向きになるように使用してください。浸水により、絶縁不良または感電の原因となります。

注)

1. 本器具は、110(100)Vでご使用ください。
2. 本器具は、上記のランプがセットされています。
3. パイプの挟み可能寸法は、丸棒・丸パイプは最大φ70、平板は最大100mmです。
4. ランプの取付方法
ランプの口金と、ソケットがかみ合いましたらランプを手前に軽く引きながら右に回して最後まで確実に取付けてください。
ランプとパッキングが完全に密着していることを確認してください。

080418
060202

部番	部 品 名	材質・材厚	数	備 考	品 名	質量	単位	mm	尺度	1/5
6					屋外用ランプホルダ					
5	プラグ		1	2P 125V 15A	S27451 · S45451					
4	ソケット	磁器	1		S27401 · S45401					
3	ガード	鋼板 t0.5	1	GS6, ポリエステル粉体塗装						
2	パイプ	アルミダイカスト, 他	1	F4, ポリエステル粉体塗装						
1	ホルダ	アルミダイカスト, 他	1	SO, ポリエステル粉体塗装						
					図番	EIS000277-1				