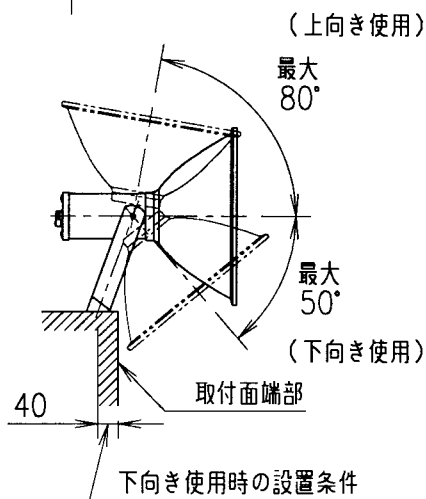
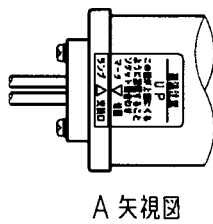
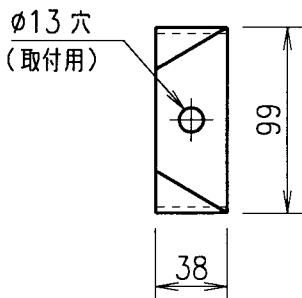
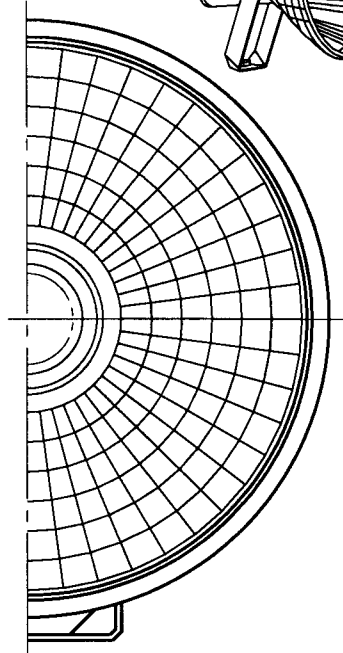
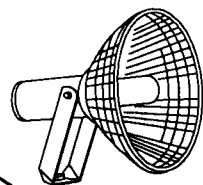
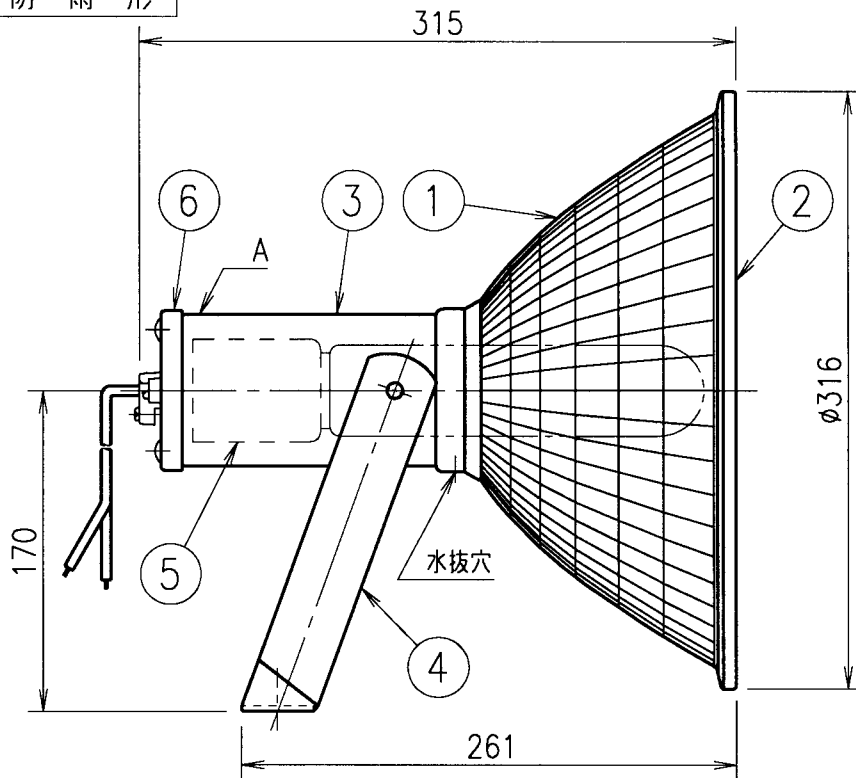


IS

A005
-01

ELS

防雨形

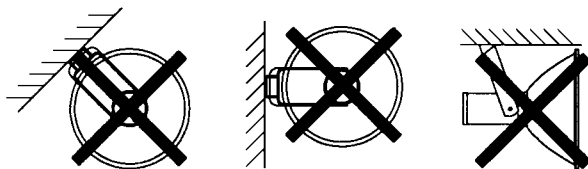


□ 出線	シリコン電線: 2mm ² ×2 本 器具外寸法: 400
仕上色	グレイ(艶あり) (マンセル N6)

適合ランプ	NHT220LSX
-------	-----------

- 注) 1. ランプ (NHT220LSX) は、標準付属品です。
 2. A のラベルを上にしてご使用ください。
 3. 器具は水抜穴を下にする位置で設置してください。

下図の様に横向き・逆向き・斜めには、取付けないでください。



▲ 安全上のご注意

器具を安全に使用していただくためには、カタログや取扱説明書等を参照していただく必要があります。くわしくは、最寄りの当社営業所までお問い合わせください。

021126
960312

品名	HID 投光器 (アイノヴァフラッド220)				
	CNH252				
質量	2 kg	単位	mm	尺度	1/4
図番	0000967				
部品番号	部品名	材質・材厚	数	備考	
6	開閉蓋	銅板 t1.2	1	ポリエステル塗装	
5	ソケット	磁器	1	E39	
4	アーム	銅板 t3.2	1	ポリエステル塗装	
3	光源筒	アルミ管	1		
2	前面ガラス	強化ガラス t4	1	透明	
1	反射板	アルミ t1.4	1	アルガラス処理	