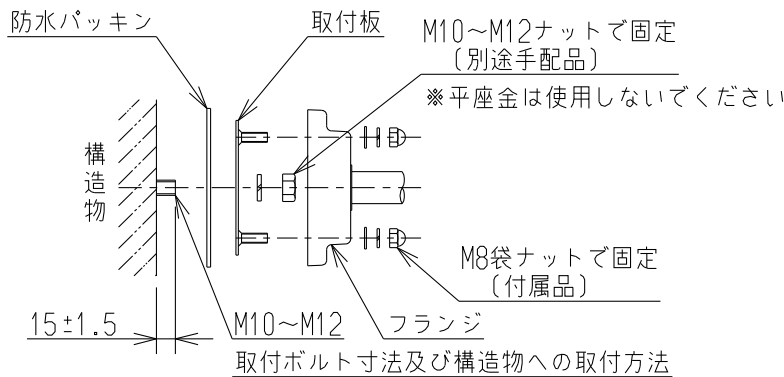
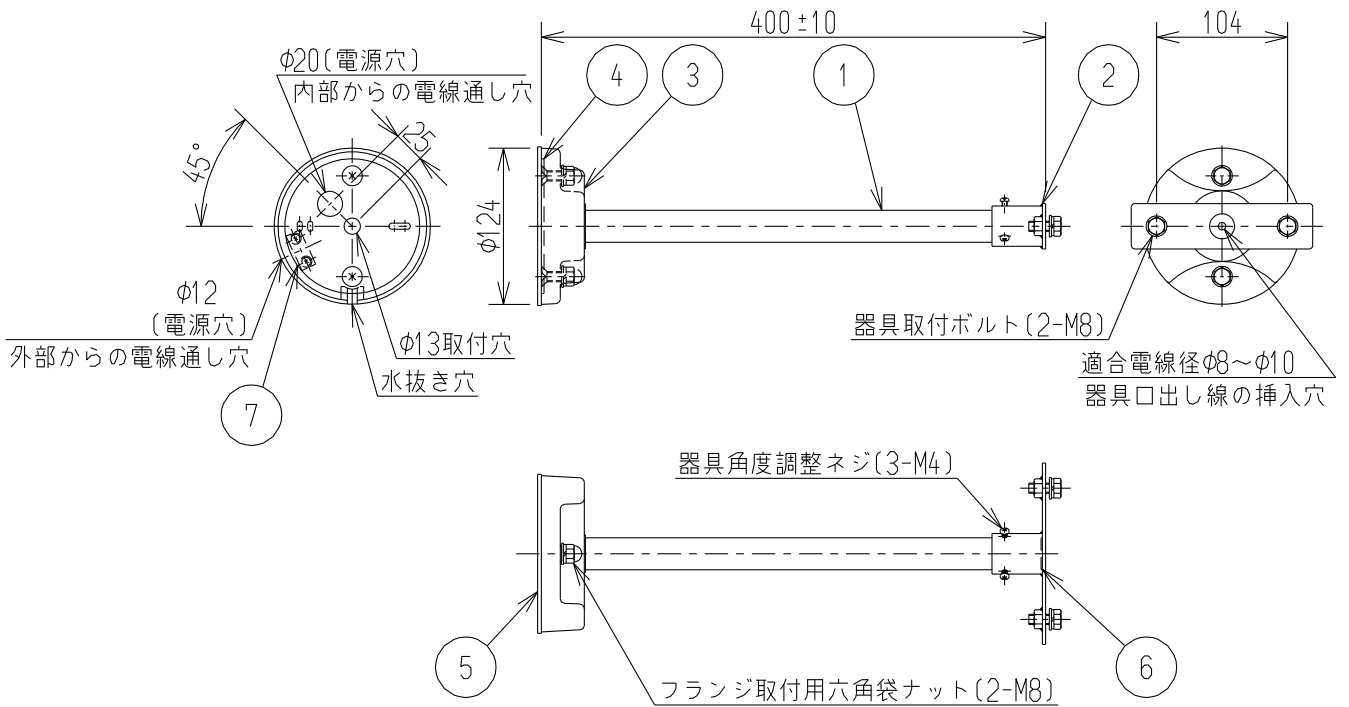


ELS



注意事項

- 被照射面から30cm以上離してください。火災の原因になります。
- フランジの水抜き穴を必ず下向きにして使用してください。浸水による感電の原因になります。
- 露出ボックス等に取り付ける場合でも、M10~M12の取付ボルトを使用し、バネ座金を介して設置してください。（平座金は不要）落下による事故の原因になります。
- 取付ボルト図の寸法をお守りください。フランジの取り付けに不備が発生したり、電線を挟み込むおそれがあります。
- 電源線の引き込みが構造物の内側からの場合は取付板の電源穴から、外部からの引き込みの場合は、フランジ側面の電源穴から施工してください。外部引き込みの場合は、電源穴を防水シール剤でコーキングしてください。浸水による感電の原因になります。
- 構造物と防水パッキンとの隙間を防水シール剤でコーキングしてください。浸水による感電の原因になります。
- 振動や衝撃の激しい場所では使用しないでください。
- 人が容易に触れるおそれのある場所では使用しないでください。感電、火傷及びアーム曲がりの原因になります。
- 風の強い地域でご使用の場合は、ワイヤー等でアームを保持してください。
- 適合器具以外は使用しないでください。

形式	仕上色	適合器具
FA21/DG	ダークグレイ(半艶) (日塗工 FN-30)	アーバンアクトβ角形 アーバンビューブロードβ アーバンアクトβポケット
FA21/W	ホワイト(半艶) (日塗工 FN-95)	レディオックフラッドネオ50W・35W レディオックフラッドブロード

安全上のご注意

器具を安全に使用していただくためには、カタログや取扱説明書等を参照していただく必要があります。くわしくは、最寄りの当社営業所までお問い合わせください。

120123	7	ケーブル押え	ファイバー	1							
北島	6	電線パッキン	クロロブレンゴム	1		品名	看板用アーム(L=400)				
	5	防水パッキン	クロロレンスポンジゴム	1			FA21/DG, FA21/W				
水嶋	4	取付板	ステンレス t2.0	1		質量	1.0Kg	単位	mm	尺度	1/6
	3	フランジ	アルミダイカスト	1	アクリル樹脂焼付塗装		図番		LLPD01390-3		
村田	2	ジョインタ	ステンレス t2.5	1	アクリル樹脂焼付塗装						
	1	パイプ	鋼管 φ25.4	1	アクリル樹脂焼付塗装						
	部番	部品名	材質・材厚	数	備考						