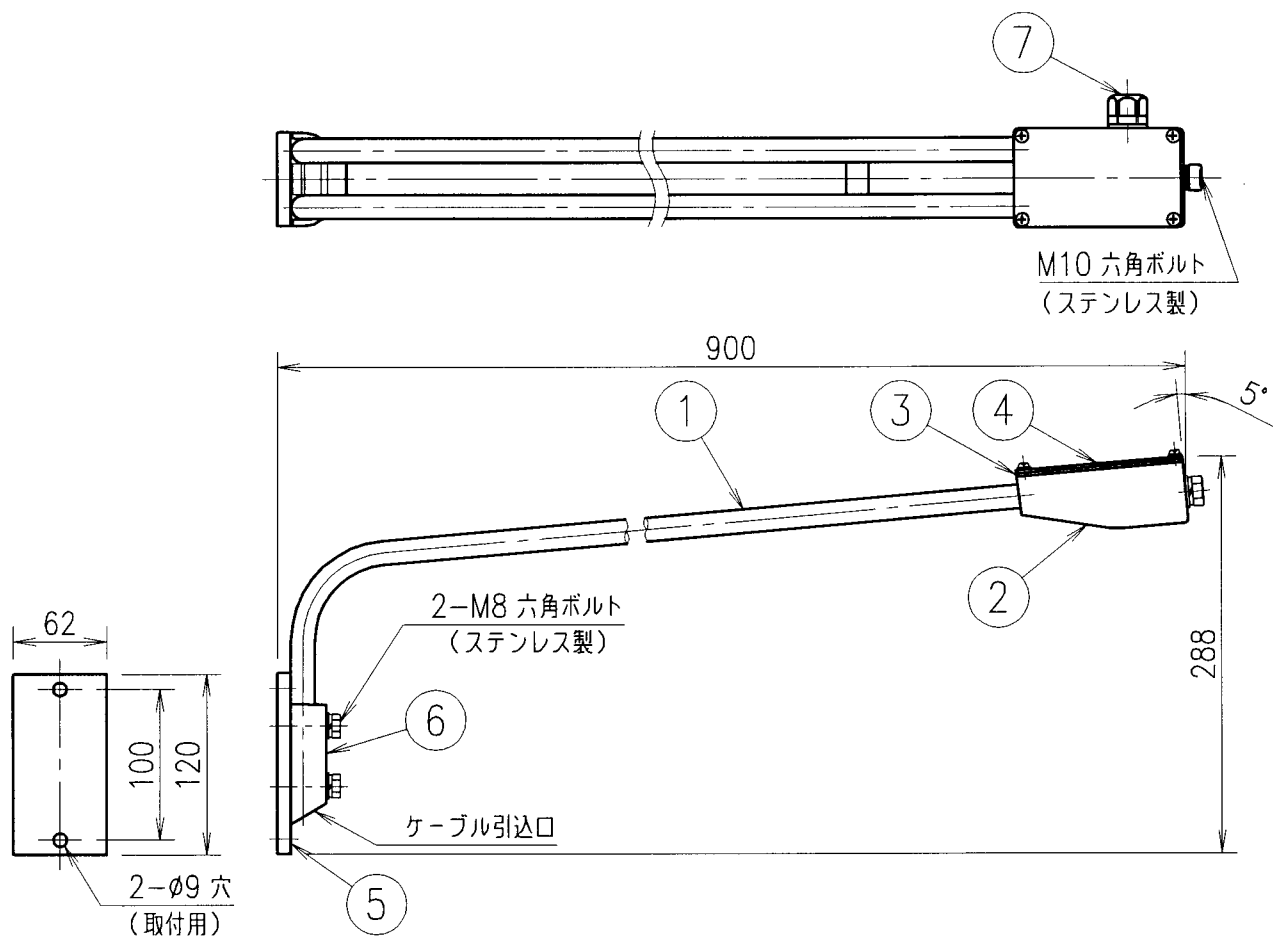


IS

A005
-03

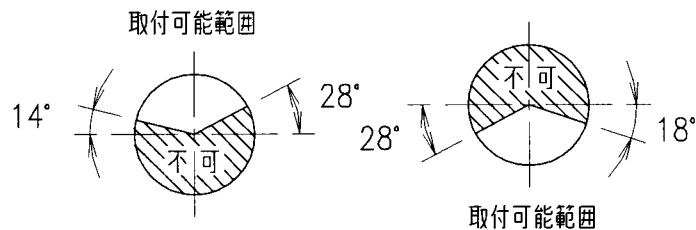
ELS



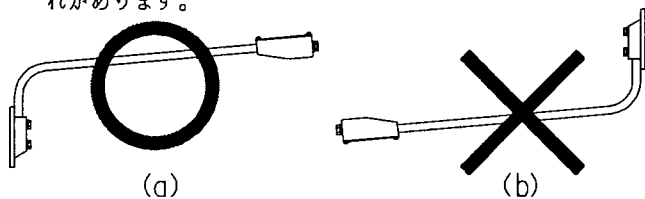
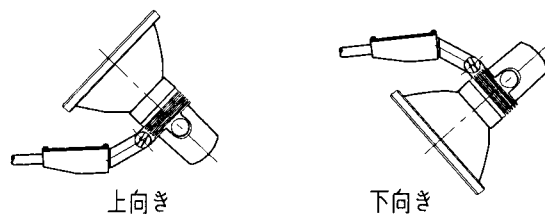
適合電線	3心キャブタイヤケーブル 1.25mm ² ×3心
適合器具	HCF1502 HCF1503 HCF1504 HCF1505 HCF1506 HCF1507 HCF1551 HCF1554 HCF1510 HCF1571BHE HCF1572BHE

仕上色	ダークグレイ(半艶) (マンセル N3)
-----	-------------------------

▲ 安全上のご注意
風の強い地域でご使用の場合は、ワイヤー等でアームを保持してください。



- 注) 1. 電線は3心の600V2種EPゴム絶縁クロロブレンキャブタイヤケーブルと同等の性能を有する仕上外径10.5mm以下(3心、1.25mm²)のキャブタイヤケーブルを使用してください。
2. 設置方法は(a)図のように行い、決して(b)図のような方法で設置しないでください。浸水による火災・感電・また落下の恐れがあります。



920720

訂.04.12.28.

7	締付グラウンド	ナイロン	1	
6	カバー	アルミダイカスト	1	メラミン焼付塗装
5	フィッティング	鋼材 t9	1	メラミン焼付塗装
4	カバー	ステンレス t2	1	メラミン焼付塗装
3	パッキン	クロロブレンゴム	1	
2	ジョイント	アルミダイカスト	1	メラミン焼付塗装
1	パイプ	鋼管 φ15.9	1	メラミン焼付塗装
部番	部品名	材質・材厚	数	備考

品名	アーバンアクト用アーム(L=900)				
	FA3				
質量	2.3 kg	単位	mm	尺度	1:5
図番	E 430396				