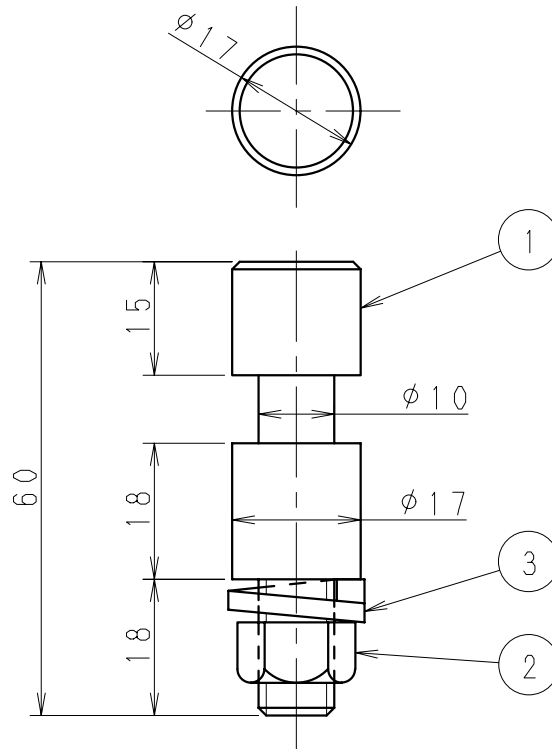


展示業務用



品名	注) 2. トラスハンガー	トラスハンガーダボ	注) 2. 3. 落下防止ワイヤー
形式	FA-30/BK	FA-31/BK	FA-32

適合パイプ	φ10.5~φ13
-------	-----------

仕上色	ブラック
-----	------

- 注) 1. 展示業務用です。点灯中は高温となっているため、器具を素手で触らないでください。やけどの恐れがあります。
2. 器具の取付にはトラスハンガー（別売），落下防止ワイヤー（別売）がセットで必要になりますので必ず組合せて使用してください。
3. 万一の取付器具落下に備えて落下防止ワイヤー（別売）を使用してください。
4. 許容吊下荷重は20kg以下です。
5. 吊下荷重の重量バランスに注意して下さい。
バランスが崩れますと正常に取付できず、落下の原因となります。

080507

甲	6				品名	トラスハンガーダボ				
	5					FA-31/BK				
浅見	4				質量	90 g	単位	mm	尺度	1/1
	3	SPワッシャ	SWRH	1		黒クロメート処理				
結城	2	六角ナット	SUM	1	M10 黒クロメート処理	図番 EIS002667				
	1	本体	SUM	1	黒クロメート処理					
部番		部品名	材質・材厚	数	備考					