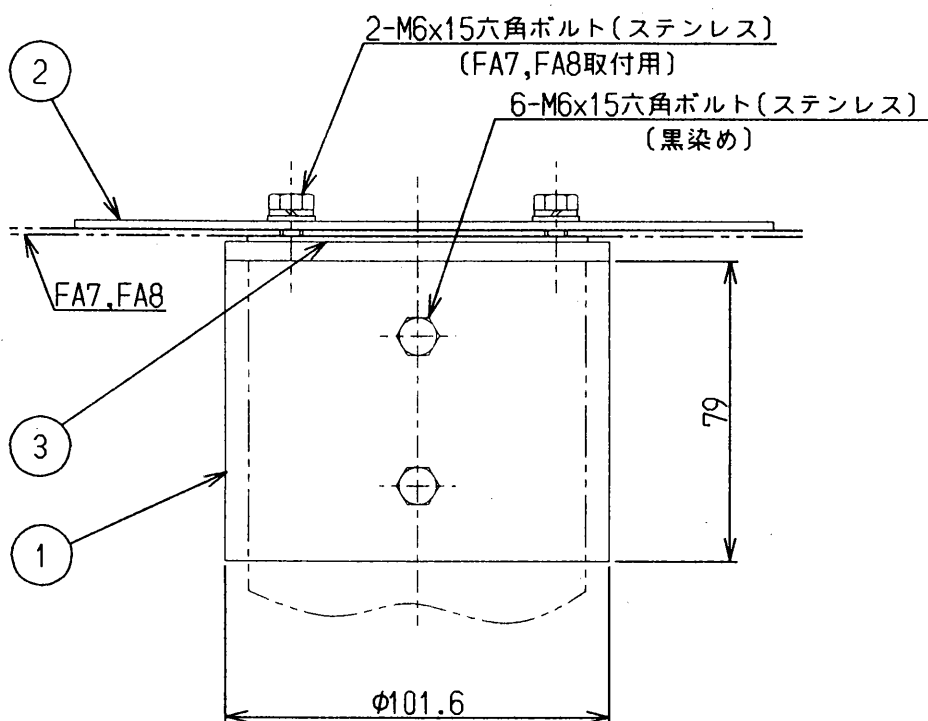
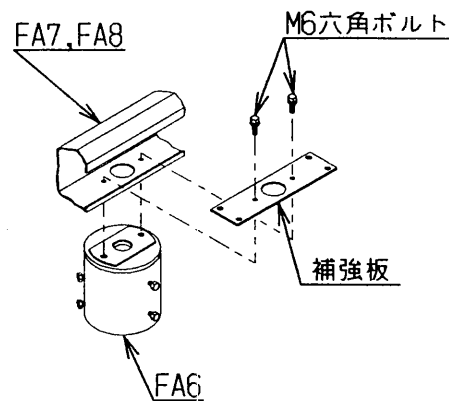
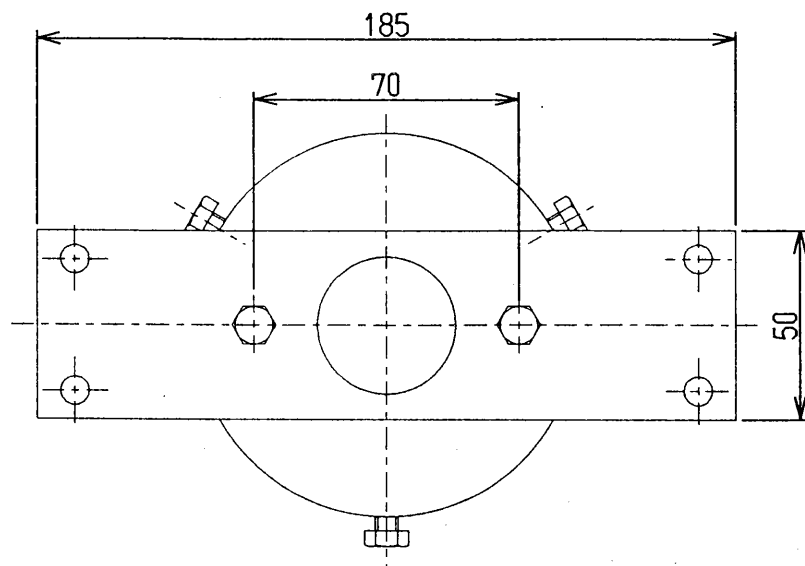


IS

A005

- 03

ELS



形式	仕上色
FA6	グレイ (マンセル N3)

適合ポール	$\phi 89.1$ 挿入寸法 79
-------	------------------------

930928

原	6				品名	アーバンアクト用ジョインタ				
	5					FA 6				
境	4				重量	1.2 Kg	単位	mm	尺度	1 / 2
	3	パッキン	クロロプレンスポンジ	1		備考				
坂内	2	補強板	鋼材t2.3	1	図番		E430562			
	1	本体	網管鋼材t4.2	1		メラミン焼付塗装				
	部番	部品名	材質・材厚	数						

EYE 岩崎電気株式会社