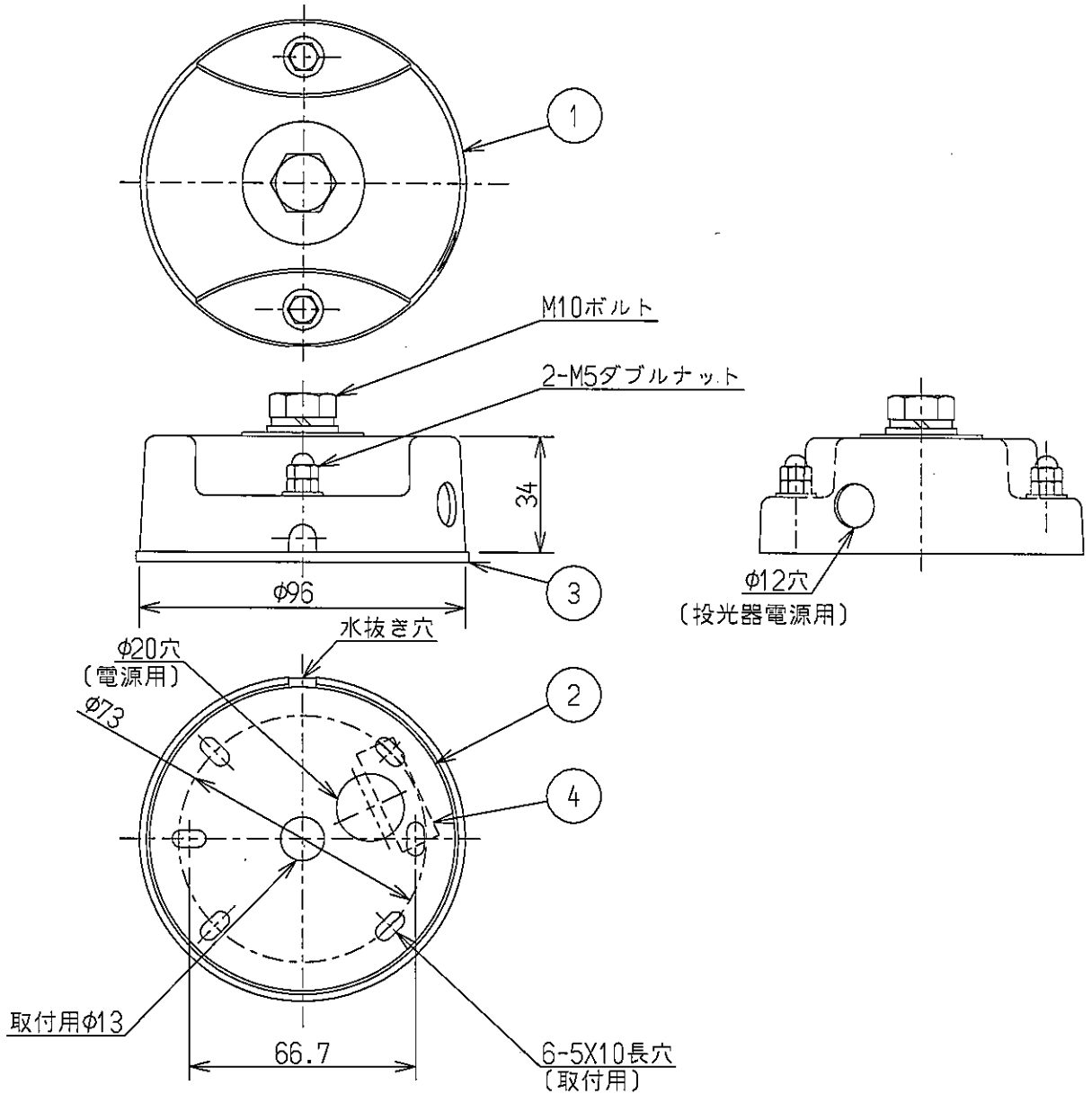


ELS



**安全上のご注意**

器具を安全に使用していただくためには、カタログや取扱説明書等を参照していただく必要があります。くわしくは、最寄りの当社営業所までお問い合わせください。

**注意事項**

- フランジの水抜き穴を必ず下側にしてご使用ください。浸水による感電の原因になります。
- 構造物と防水パッキンとの隙間を防水シール剤でコーキングしてください。不十分ですと、浸水による感電の原因になります。

仕 上 色	FA20/DG	ダークグレー(半艶) (マンセルN3)
	FA20/W	ホワイト(半艶) (マンセルN9.5)

適合器具	HCF0773BHE/DG(/W)
	HCF0774BHE/DG(/W)
	HCF0775BHE/DG(/W)

051007



4	電線押え	ファイバー	1	
3	防水パッキン	クロロプレンスポンジ	1	
2	取付板	ステンレス t1.5	1	
1	本 体	アルミダイカスト	1	ポリエステル樹脂焼付塗装
部番	部 品 名	材質・材厚	数	備 考

品 名	フランジ FA20/DG(/W)			
質量	250g	単位	mm	尺度 1/2
図番	LLPD01391-1			