

取扱説明書

保存用

このたびはアイハロゲンライトをお買い上げいただき誠にありがとうございます。
御使用前にこの説明書をよくお読みの上、正しくお使いください。

ハロゲンフィッティング F P 20, F P 21 には専用の取付具 J P 11~31 を組合せの
うえご使用ください。

- J P 11..... 3"ポールトップ用
- J P 21..... 3"~5"ポール中間用
- J P 31..... 直付用

J P 11 をご使用の場合

F P - 20, 21 のブッシュ、J P - 11 の補強板を取り外します。F P - 20, 21 の本体を J P - 11 に乗せ、補強板と六角ボルトで締付けます。

J P 21 をご使用の場合

ポールへの取付け

J P 21 は 3"~5" のポールに取付けられますが 3" の場合は長さ 50mm のボルト、4~5" の場合は長さ 110mm のボルトをご使用ください。

F P - 20, 21 の取付け

灯具、F P - 1 を取付ける前に F P - 20, 21 の本体を、J P - 21 に補強板と六角ボルトで締付けます。

電線の取付け

電線は仕上外径 21.6φ 以下のものをブッシュを通して引込みください。

尚、ブッシュは下向きにして使用してください。
(上向きにすると雨水の入る恐れがあります。)

J P 31 をご使用の場合

F P - 20, 21 の取付け

J P - 31 に付属されている補強板を取り外し、F P - 20, 21 の本体を補強板、ワッシャ、バネ座、ナットの順に締付けた後、6φ の丸小ねじ、木ねじ、又は 13φ 以下のアンカーボルト類にて固定して下さい。

電線の取付け

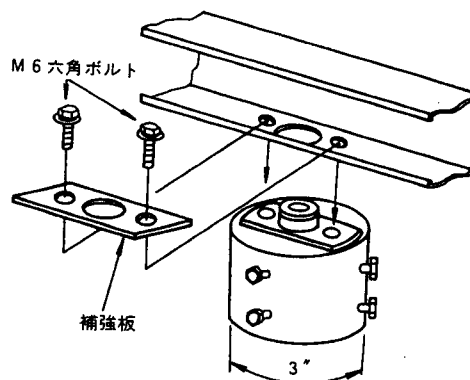
電線の引き込みは、本体側面より F P - 20 の場合は外径 21.0φ (P F 1/2) F P - 21 の場合は、外径 26.5φ (P F 3/4) の市販の防水グランドを用いて下さい。

尚、中央部のブッシュ部よりの引込みも可能です。

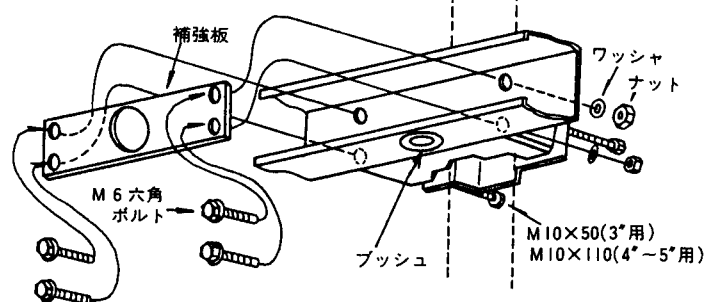
使用上の注意

1. 振動の激しい場所での使用は避けて下さい。
2. 器具は正しく取付け、灯具、F P - 1 取付面が横向き又は下向きになる様な取付けは避けて下さい。
(雨水等が浸入し、漏電、絶縁不良等を起こす恐れがあります。)
3. 器具の改造等は絶対に行わないで下さい。

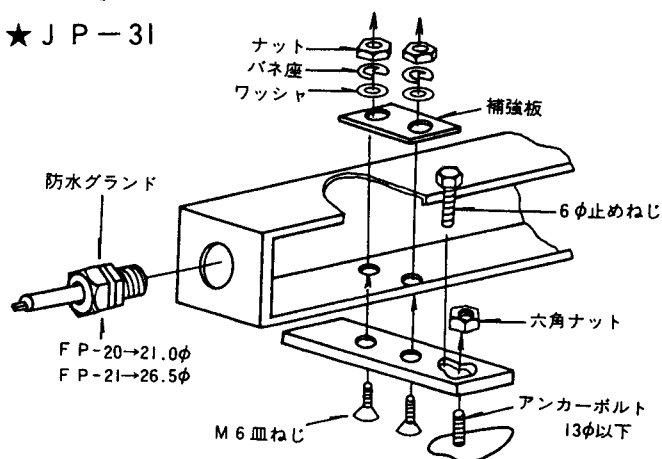
★ J P - 11



★ J P - 21



★ J P - 31



EB00366