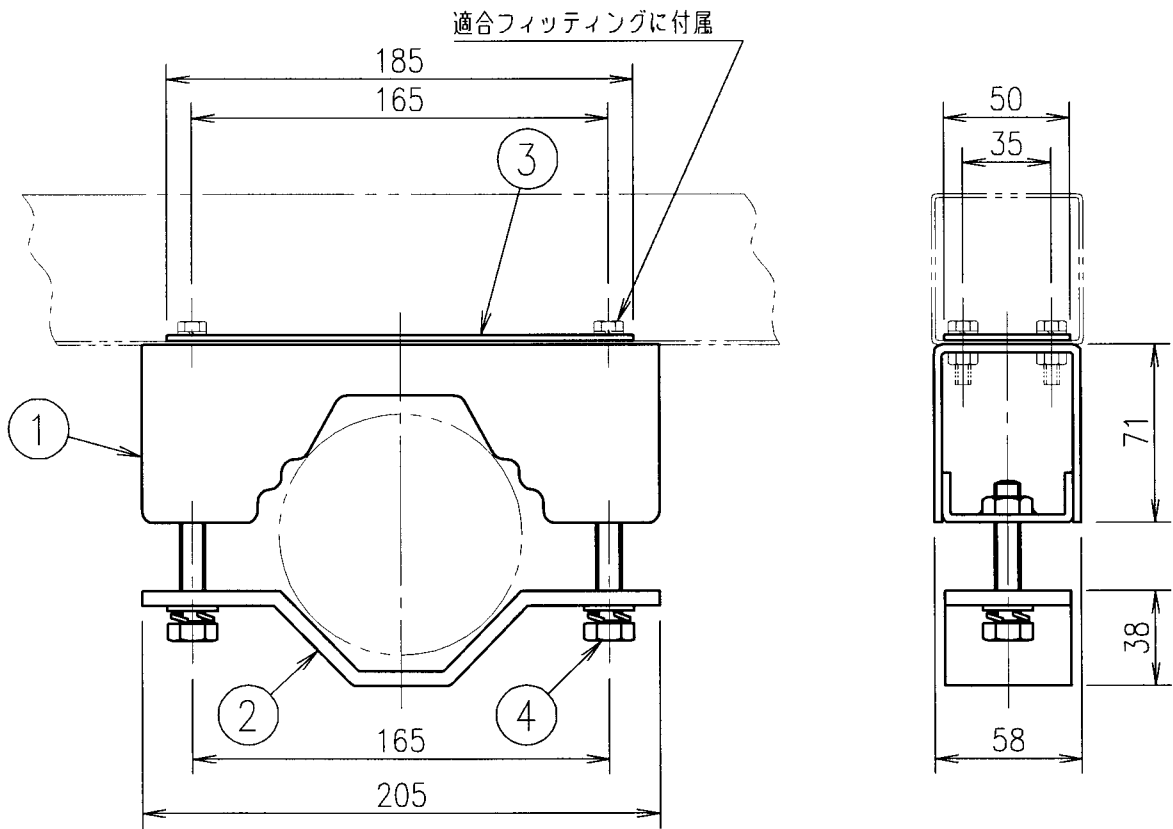


IS

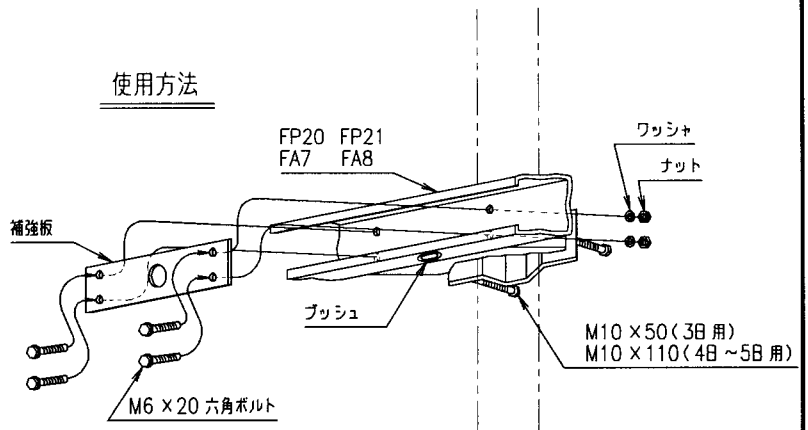
A011

K I



適合フィッティングに付属

使用方法



| 適合フィッティング | 適合ポール          | 適合締付ボルト   |
|-----------|----------------|-----------|
| FP20 FP21 | φ89.1, φ101.6  | M10 x 50  |
| FA7 FA8   | φ114.3, φ139.8 | M10 x 110 |

041012



|    |       |         |   |         |
|----|-------|---------|---|---------|
| 6  |       |         |   |         |
| 5  |       |         |   |         |
| 4  | 締付ボルト | 軟銅線材    | 2 | 別表参照    |
| 3  | 補強板   | 銅板 t2.3 | 1 | 電気亜鉛めっき |
| 2  | 締付金具B | 銅材 t6   | 1 | 電気亜鉛めっき |
| 1  | 締付金具A | 鋼材 t3.2 | 1 | 電気亜鉛めっき |
| 部番 | 部品名   | 材質・材厚   | 数 | 備考      |

|    |               |    |    |    |
|----|---------------|----|----|----|
| 品名 | ハロゲンライト用ジョインタ |    |    |    |
|    | JP21          |    |    |    |
| 質量 | 1.9kg         | 単位 | mm | 尺度 |
| 図番 | 0001619       |    |    |    |
| 尺度 | 1:3           |    |    |    |