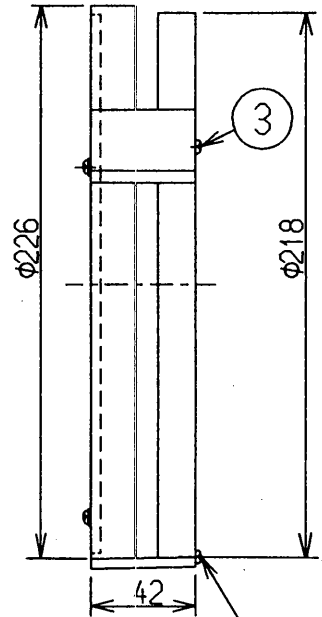
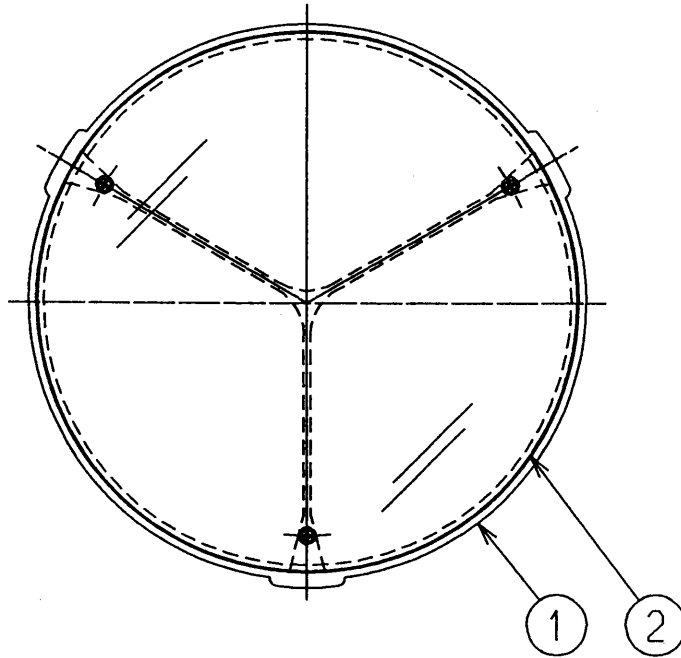


IS

A005  
-03

ELS



6-M3ネジ  
(取付用)

仕上色	半艶黒 マンセルN1
-----	------------

920720

形式	フィルター色
KHCF501/R	赤色
KHCF501/BL	青色
KHCF501/GN	緑色

注)

KHCF501/R, BL, GN(カラーフィルター)ご使用  
の場合、投光器の取付角度は上向80°までとして下さい。



部番	部品名	材質・材厚	数	備考
3	化粧枠止め金具	ステンレス	3	メラミン焼付塗装
2	カラーフィルタ	強化ガラス t4	1	
1	前面化粧枠	耐熱樹脂	1	

品名	アーバンアクト用カラーフィルタ			
	<b>KHCF501/R (GN, BL)</b>			
重量	580 g	単位	mm	尺度
				1/3
図番	<b>E 430393</b>			