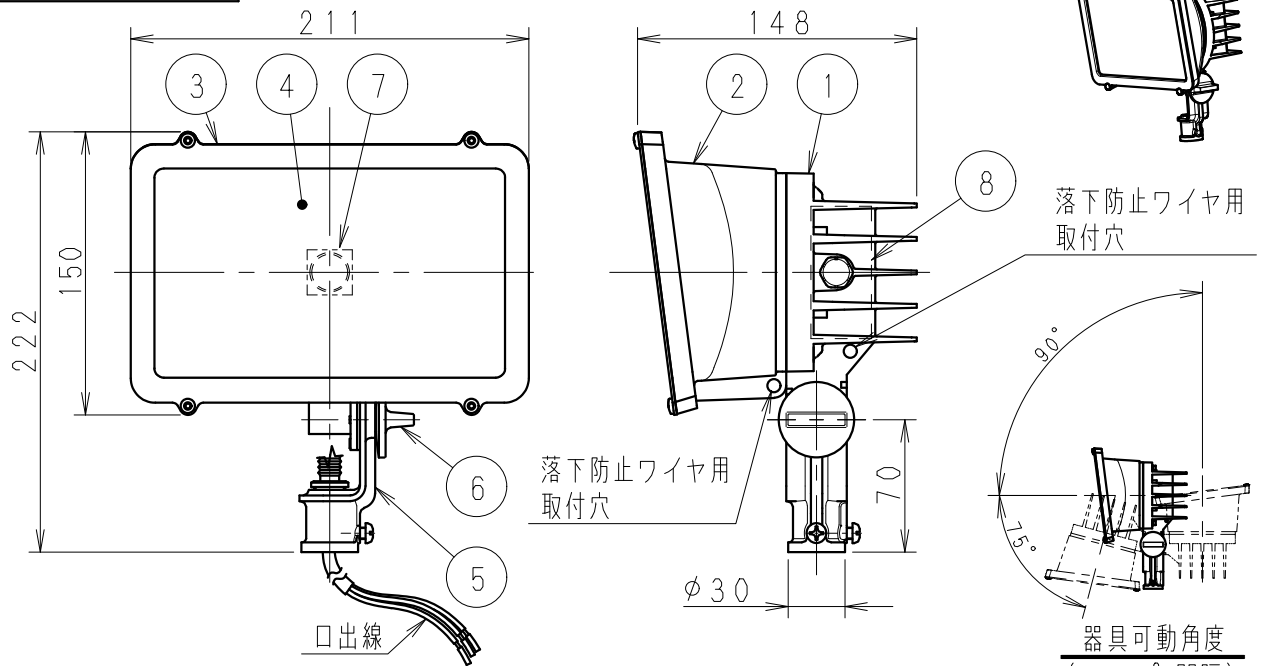


防まつ形 (IP44)



形式	定格光束	光源色	平均演色評価数	LEDモジュール寿命	配光タイプ
E30012S/NSAN9/W (BK)	2960lm	5000K (昼白色) 相当	Ra70	40000時間 (光束維持率89%)	矩形
E30012S/LSAN9/W (BK)	2960lm	2700K (電球色) 相当	Ra80		

器具可動角度
(7.5° 間隔)
上記以外の本体取付方向制限はありません。
(エネーポジション構造)

- 注) 1. 電源装置・LEDは標準組込みです。
 2. LEDの発光色や明るさにはばらつきがありますのであらかじめご了承ください。
 3. 口出線と電源線の接続は電気設備技術基準・解釈及び内線規程を参照してください。
 4. 適合接続具F8/W (BK) 及びF14/W (BK) で使用するアーム補強金具F14-Bは別売です。ご注意ください。
 5. 形式の末尾は塗装色を表します。接続具を選定する際は塗装色にご確認ください。
 6. 器具が点検、交換できない場所には設置しないでください。
 点検できる場所 (納め方) であること、高所設置時の点検設備 (ゴンドラなど) があることを確認した上で設置を計画してください。

仕上色	W: オフホワイト 全艶 BK: ブラック (近似マンセルN1) 半艶
-----	--

口出線	耐熱ビニル絶縁電線 0.75mm ² ×2本 器具外寸法: 1800 ビニル絶縁電線 (アース線) 1.25mm ² 器具外寸法: 1800
-----	---

安全上のご注意

- 振動や衝撃の多い場所、腐食性ガスの発生する場所、湿度85%を超える場所、塩害地域では使用しないでください。
※塩害地域でご使用の場合は別途ご相談ください。
- 周囲温度が-20℃~35℃以外の場所では使用しないでください。
- 直射日光が当たる場所など器具が熱せられる場所では使用しないでください。
- 器具に新雪1mに相当する積雪、つららができるような場所では、雪・氷の除去を行ってください。
- 冠水のおそれのある場所では使用しないでください。
- 草や木で覆われる場所、周囲に枯葉やゴミのたまる場所では使用しないでください。
- 箱や布などで覆った状態では使用しないでください。
- 適合接続具を使用して、質量に耐える場所へ確実に取付けてください。
- 器具を安全に使用していただくためには、カタログや取扱説明書を参照していただく必要があります。

適合ガード*	GE30001
適合接続具	F1, F5/W (BK), F5A/W (BK) F6/W (BK), F7/W (BK), F7A/W (BK) F8/W (BK), F13/W (BK) F13ST/W (BK) F13M/W (BK), F14/W (BK)

設計許容風速	60m/s
受圧面積	正面方向: 0.031m ² 側面方向: 0.016m ²

特性表 (定格入力電源電圧100-242V)			
定格電圧 (V)	消費電力 (W)	入力電流 (A)	定格周波数 (Hz)
100	39.2	0.400	50/60
200	38.2	0.195	
242	38.2	0.168	

10	アーム補強金具	組立品	1	付属品 (F13-B)
9	落下防止ワイヤ	組立品	1	付属品
8	電源装置	組立品	1	
7	LED	組立品	1	
6	締付ナット	アルミダイカスト	1	ポリエステル塗装
5	自在具	アルミダイカスト	1	ポリエステル塗装
4	グローブ	強化処理ガラスt4	1	フロスト
3	前面枠	ステンレスt1.5	1	ポリエステル塗装
2	フード	アルミダイカスト	1	ポリエステル塗装
1	本体	アルミダイカスト	1	ポリエステル塗装
部番	部品名	材質・材厚	数	備考

品名	LEDioc FLOOD POP (角形)			
	E30012S/N(L)SAN9/W (BK)			
質量	1.8kg	単位	mm	尺度 1:4
図番	EIS008187-1			

200720
191010

