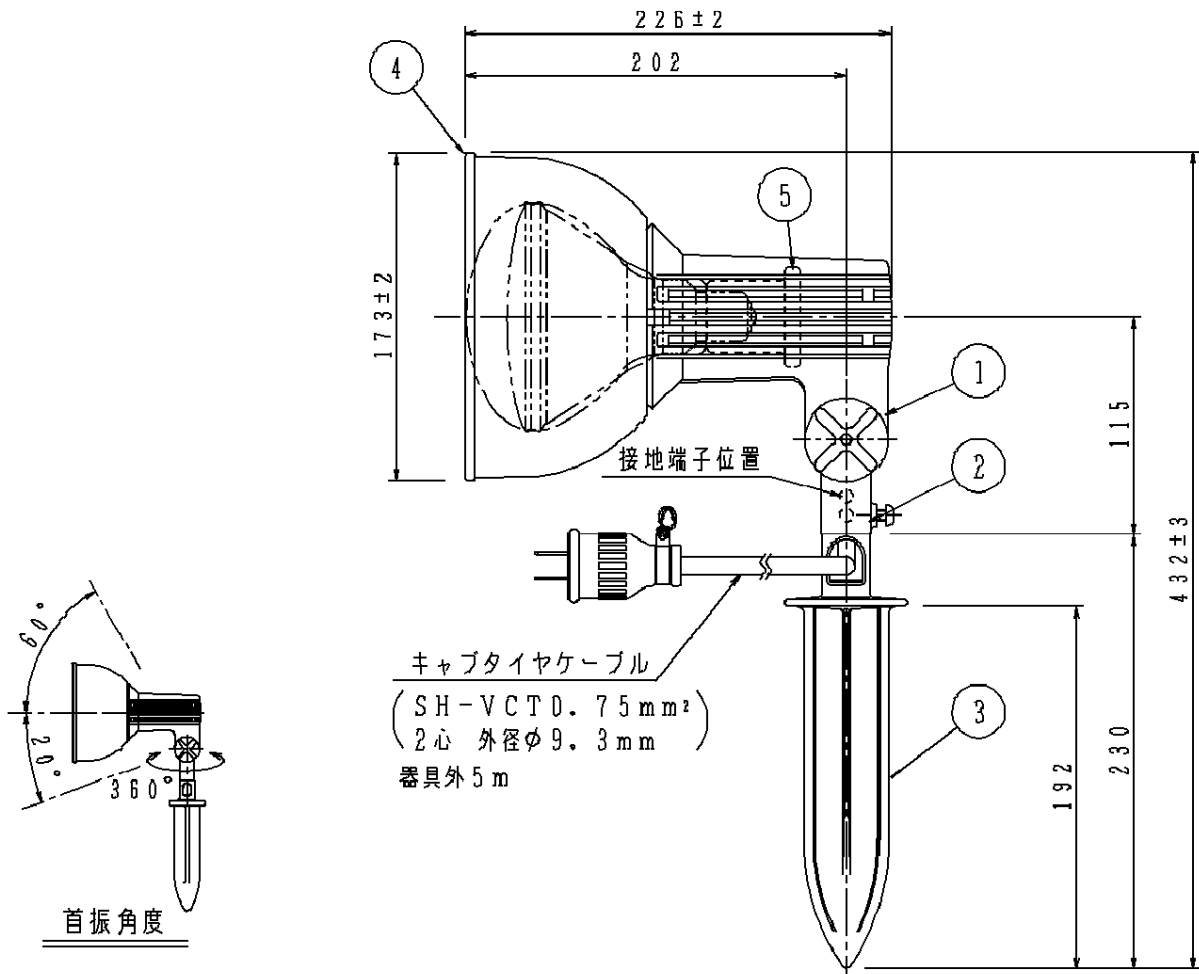


⚠ 注意：商品には寿命があります。詳細はCLX2021CAをご参照ください。



⚠ 安全に関するご注意

- 一般屋外用器具です。浴室など湿気の多い場所、振動や衝撃の多い場所（橋や高架上等）、腐食性ガスの発生する場所、塩素を使用する屋内プール等では使用しないでください。器具落下や絶縁不良による感電の原因となります。
- 40m/s仕様です。建物の屋上、山稜、橋梁及び沿岸部では使用しないでください。器具落下の原因となります。
- 冠水の恐れのある場所では使用しないでください。感電の原因となります。
- ランプは高温になりますので、人が容易に触れるおそれのある場所ではガードYK25195K（別売）を使用してください。やけどの原因となります。
- 枯葉や枯枝が舞い落ちるような場所で使用しないでください。火災の原因となります。
- スパイクのフランジ部が地上に出るように土に埋め込んでください。感電・火災の原因となります。
- 被照射面とは1m以上離してください。過熱による火災の原因となります。
- ハイビーム電球（屋内用120WE）は使用しないでください。点灯時に水がかかった場合、ランプ破損の原因となります。

【使用上のご注意】

- ライトアップ照明器具を照明器具以外の特殊用途や特殊環境、塩害地域でご使用される場合は、別途ご相談ください。
- ランプ取付時はランプを引出しながら回して最後まで確実に取付けてください。

使用ランプ・数	×1						
適合ランプ	バラストレス水銀灯 リフレクタ形	BHRF100-110V160W					
	LED電球	LDR8L-W/W LDR13L-W/W LDR16L-W/D/W LDR17L-W/W LDR17N-H/W					
オフホワイト マンセル	5Y9/0.5		5	ソケット	磁器	NZ0723	品番(ライトアップ)
器具質量	2.3kg		4	フード	アルミ	オフホワイトツヤ消シ ポリエステル粉体塗装	防雨型
特記事項			3	スパイク	アルミダイカスト	オフホワイトツヤ消シ ポリエステル粉体塗装	YA52592W
			2	継手	アルミダイカスト	オフホワイトツヤ消シ ポリエステル粉体塗装	鶴河野 田野
		1	本体	アルミダイカスト	オフホワイトツヤ消シ ポリエステル粉体塗装		
部番	部品名	材質・素材厚	備考	パナソニック株式会社			

