

品番	適合ガード	適合ランプ
YA58122, YA58222 YA58112, YA58212	YK25022K YK25042K	HRF100X(/N)
YA58124, YA58224 YA58134, YA58234	YK25114K YK25134K	BHRF200-220V500W(/N), HRF200~400X(/N)

※適合ランプについて………器具としては上記ランプが適合しますが、ご使用にあたっては別途手配の安定器、又は電源電圧に適合するものをお選びください。

- 器具の取付工事には電気工事士の資格が必要です。施工は必ず工事店に依頼してください。

施工説明

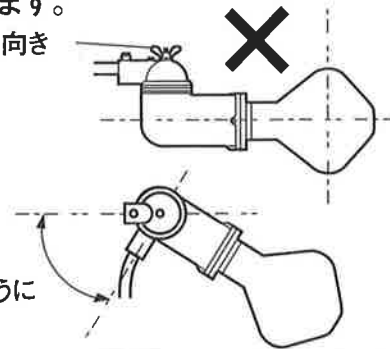
工事店様へ、この説明書は保守のため必ずお客様にお渡しください。

安全に関するご注意

⚠ 警告

- 施工は、取扱説明書にしたがい確実に行ってください。施工に不備があると落下・感電・火災の原因となります。
- 器具を改造しないでください。感電・火災の原因となります。
- 表示された電源電圧(定格電圧±6%)・周波数以外の電圧で使用しないでください。感電・火災の原因となります。
- 布や紙等燃え易いもので覆ったりかぶせたりしないでください。火災の原因となります。
- ランプを外した状態で、屋外に放置しないでください。浸水による感電・火災の原因となります。
- 屋外で強い振動を受ける場所(可動アームへの取付けの場合等)には、締付ナットが上向きにならないように取付けてください。浸水による感電・火災の原因となります。
- 接手部分(ケーブル出口)が必ず水平より下になるように取付けてください。取付けに不備があると浸水、感電、器具落下の原因となります。

締付ナットが上向き

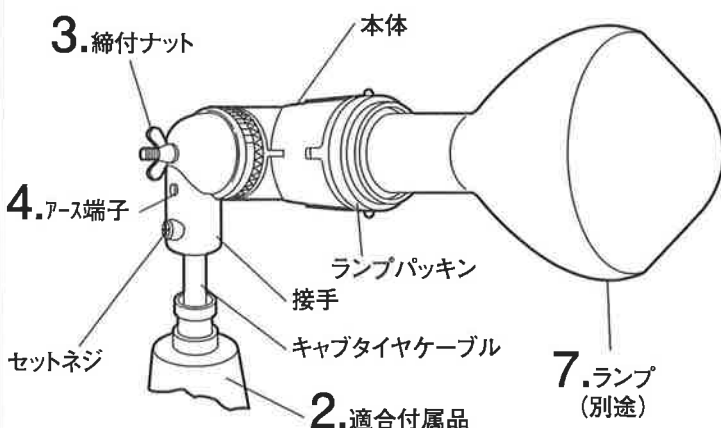


水平より下になるように取付ける。

⚠ 注意

- 衝撃や、高所で強風の吹くおそれのある場所、塩害、腐食性ガス、可燃性ガス、粉じんの影響を受ける場所、湿気の多い場所では使用しないでください。落下・感電・火災の原因となります。
- 周囲温度は、35℃以上では使用しないでください。火災の原因となります。

各部のなまえと取付け方



1. 取付け前の確認

- 器具重量に十分に耐えるよう取付け位置の強度を確保する。不備があると落下の原因となります。

2. 適合付属品への取付け

- 適合付属品を使用し、セットネジで確実に固定する。不備があると落下の原因となります。

3. 照射方向の調節

- 照射方向調節後、締付ナットを手で確実に締め付ける。不備があると落下の原因となります。

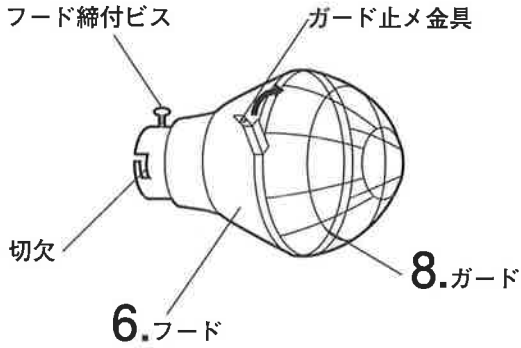
4. 接地工事

- アース端子を利用しD種(第三種)接地工事を行う。

5. 安定器の接続(バラストレス水銀灯は除く)

- 安定器別置型です電圧及び周波数を確認の上適正な安定器を使用し、口出線を使用して接続する。接続が不完全な場合、接触不良により火災の原因となります。

各部のなまえと取付けかた (つづき)



⚠ 警告

施工は、取扱説明書にしたがい、確実に行ってください。
施工に不備があると、火災・感電・落下の原因となります。

6. ガード取付けの場合

(器具品番に合わせ別途お求めください。)

- 本体の(凸部)3箇所にフードの切欠部を差し込み回転させた後、フード締付ビスで確実に締付ける。不備があると落下の原因となります。

7. ランプを確実に取付ける。

8. ガード取付

- ガードをフードにセットしガード止め金具で確実に取付ける。不備があると落下の原因となります。

工事店様へ お客様の施設の安全で便利な保守のために、最後のページの施工記録表の各欄に記入し、使用されるお客様にお渡しくださるようお願いいたします。

取扱説明

お客様へ、この説明書は必ず保管ください。

安全に関するご注意

⚠ 警告

- 器具を改造しないでください。落下・感電・火災の原因となります。
- 万一、煙が出たり、変な臭いがするなどの異常状態のまま使用すると、感電・火災の原因となります。すぐに電源を切り、工事店に修理を依頼してください。
- ランプを外した状態で屋外に放置しないでください。浸水による感電・火災の原因となります。
- 屋外で強い振動を受ける場所(可動アームへの取付けの場合等)には、締付ナットが上向きにならないように取付けてください。浸水による感電・火災の原因となります。

⚠ 注意

- ランプ交換やお手入れの際は、必ず電源を切って、器具が十分冷えてから行ってください。やけど・感電の原因となります。
- 布や紙などの燃えやすいもので覆ったりかぶせたりしないでください。火災の原因となります。
- 照明器具には寿命があります。設置場所により環境ストレスはことなります。ご使用期間が10年に満たなくても発錆があればすぐに点検・交換をしてください。また設置して10年経つと、外観に異常がなくても内部の劣化は進行しています。点検・交換をしてください。
* 使用条件は周囲温度30℃、1日10時間点灯です。
 - ・ 周囲温度が高い場合・点灯時間が長い場合などは寿命が短くなります。
 - ・ 1年に1回は「安全チェックシート」に基づき自主点検してください。
 - ・ 3年に1回は工事店等の専門家による点検をお受けください。
 点検せずに長期間使い続けるとまれに落下・感電・火災などに至る場合があります。

1:保証について

この商品の保証期間は1年です。
ランプ・グロー点灯管・電池等の消耗品は除きます。
詳細は弊社カタログをご参照ください。

2:保証書について

保証書が必要な場合は、弊社代理店または
弊社営業所へお申し出ください。

3:補修用性能部品の保有期間

弊社は照明器具の補修用性能部品を製造打ち切り後、
最低6年間保有しています。
性能部品とは、その製品の機能を維持するために
必要な部品です。

お手入れ・ランプ交換

⚠ 注意 (必ず電源を切ってください。
感電・やけどの原因となります。)

- 器具の清掃について・・・汚れを落とす場合は、石けん水にひたした、
やわらかい布をよく絞ってふきとり、
乾いた布で仕上げてください。
- シンナーやベンジンでふかないでください。
変色、変質の原因となります。
- ランプ交換について・・・● 本体表示にしたがって、下記の指定された
ランプを使用してください。

お客様へ ランプ交換などの保守のために、下記内容をご確認の上、適切な保守用品をお求めください。
なお、安全のため保守作業は、できるだけ工事店にご依頼ください。

保守・点検のために

<施工記録>

器具品番	保守作業上の注記
取付年月日	
使用ランプ品番	
使用安定器品番	

パナソニック株式会社 ライティング機器ビジネスユニット 〒571-8686 大阪府門真市門真1048
お問い合わせ先 パナソニックお客様ご相談センター 0120-878-365(フリーダイヤル) 0120-878-236(FAX)