

# YK25195K

器具の施工には電気工事士の資格が必要です。施工は必ず工事店、電器店に依頼してください。

### 施工説明

工事店様へ、この説明書は保守の為お客様に必ずお渡しください。

## 安全に関するご注意

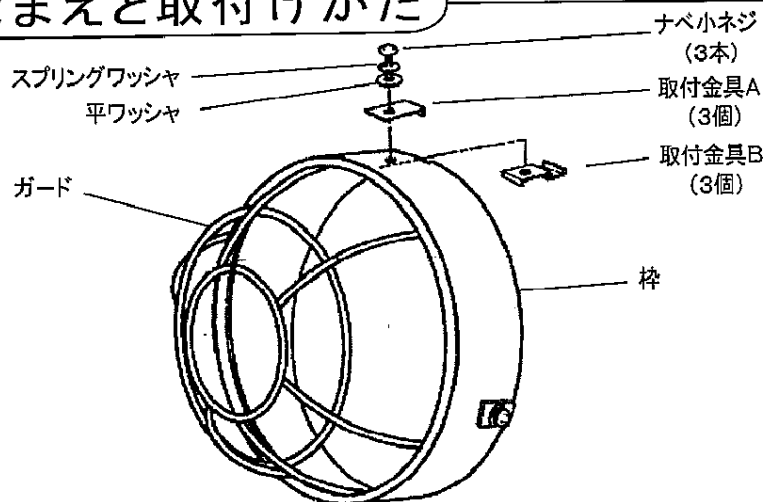
### 警告

- 施工は、取扱説明書にしたがい確実にこなす。施工に不備があると、落下・感電・火災の原因となります。
- 器具を改造しない。落下・感電・火災の原因となります。
- 周囲温度は35°Cを超えて使用しない。火災の原因となります。

### 注意

- 一般屋外用器具部品です。振動や衝撃の多い場所、高所で強風の吹く恐れのある場所、腐食性ガス、粉じんの影響を受ける場所では使用しない。落下・感電・火災の原因となります。
- 草や木で覆われる場所、器具の周囲に枯葉やゴミのたまる場所では使用しない。火災の原因となります。
- 冠水のおそれのある場所では使用しない。浸水・感電・火災の原因となります。

## 各部のなまえと取付けかた



1. ツマミネジを緩める。
2. 灯具の品番により使用する取付金具が異なります。

品番	取付金具A・取付金具B
YA52590B/W YA52592B/W YA52594B/W YA52596B/W	

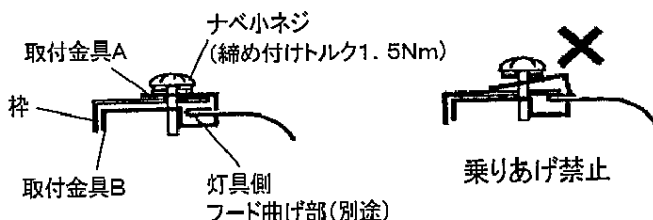
1. ツマミネジを緩め、取付金具Aを取り外す。
2. 灯具の品番により使用する取付金具が異なります。

品番	取付金具B
NL84100B/W NL84110B/W NL84101B/W NL84111B/W NL84102B/W NL84112B/W NL84103B/W NL84113B/W	

#### ●枠を取付ける。

・枠をフードにかぶせ、取付金具Aをフードの曲げ部に引っ掛けて、取付金具Bと組み合わせて、ツマミネジを締め付けてください。

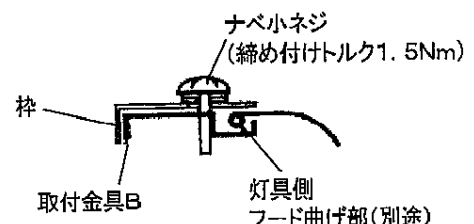
取付に不備があると、落下の原因となります。



#### ●枠を取付ける。

・枠をフードにかぶせ、取付金具Bをフードの曲げ部に引っ掛けて、ツマミネジを締め付けてください。

取付に不備があると、落下の原因となります。



ご使用前にこの取扱説明書を必ずお読みのうえ、正しくお使いください。

## 安全に関するご注意



### 警告

- 部品を改造しない。落下・感電・発火の原因となります。
- 万一、煙が出たり、変な臭いがするなど異常状態のまま使用すると、感電・火災の原因となります。異常を感じたら速やかに電源を切り、販売店・電気工事店にご相談ください。



### 注意

- お手入れの際は、取扱説明書にしたがい、電源を切って確実にこなう。電源を切らず、お手入れを行なうと、感電・やけどの原因となります。
- 点灯中や消灯直後は、ランプにさわらない。ランプ交換はガード・本体・フードが十分に冷えてから行なってください。
- 照明器具には寿命があります。設置場所により環境ストレスは異なります。ご使用期間が10年に満たなくても発錆があればすぐに点検・交換をしてください。また、設置して10年経つと、外観に異常がなくても内部の劣化進行しています。点検・交換をしてください。※使用条件は周囲温度30℃、1日10時間点灯、年間3000時間点灯です。
- 周囲温度が高い場合・点灯時間が長い場合などは寿命が短くなります。
- 1年に1回は「安全チェックシート」に基づき自主点検してください。3年に1回は工事店等の専門家による点検をお受けください。点検せずに長期間使い続けるとまれに落下・感電・火災などに至る場合があります。

## 保証について

- 1: 保証について  
この商品の保証期間は1年間です。  
但し、消耗品は除きます。詳細は弊社カタログをご参照ください。
- 2: 保証書について  
保証書が必要な場合は、弊社代理店または弊社営業所へお申し出ください。