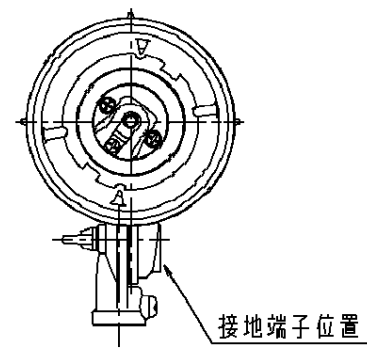
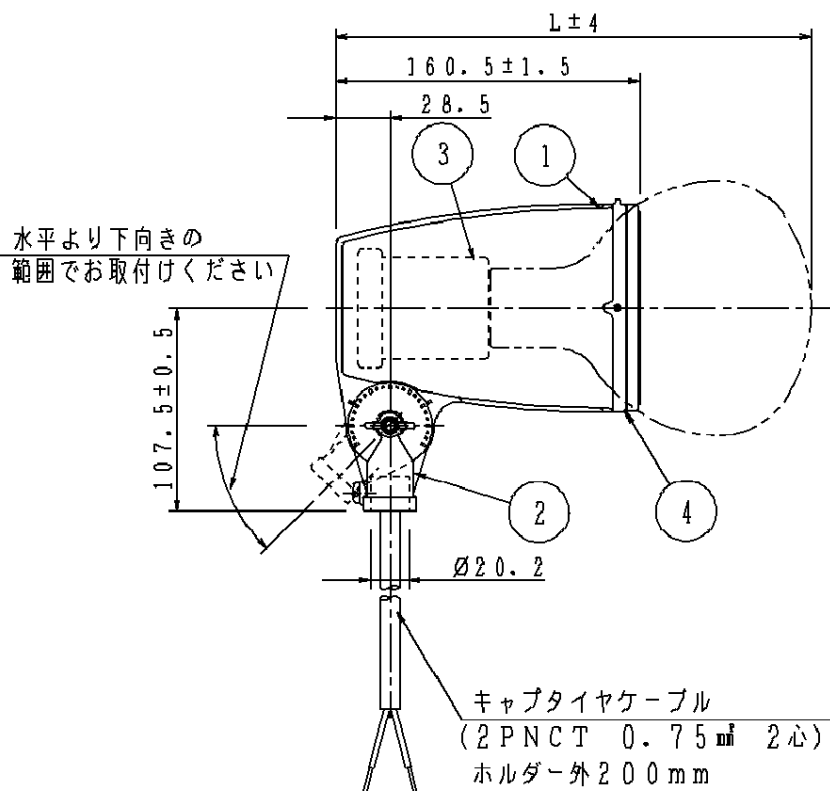


⚠ 注意：商品には寿命があります。詳細はCLX2021CAをご参照ください。



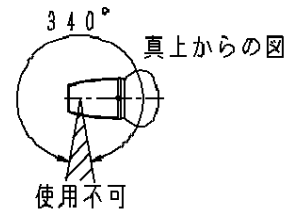
安全に関するご注意

- 防雨型器具です。浴室など湿気の高い場所には使用しないでください。絶縁不良による感電及び火災の原因となります。
- 60m/s仕様です。(可動アーム組合せ時は40m/s仕様) 適用条件以外では使用しないでください。器具落下の原因となります。
- 激しい振動や衝撃の加わる可能性のある場所、常時振動のある場所では使用しないでください。器具落下の原因となります。
- 器具に新雪1mに相当する積雪、氷結の恐れのある場所では、雪・氷の除去を行ってください。器具落下の原因となります。
- 冠水の恐れのある場所では使用しないでください。感電の原因となります。
- 草や木で覆われる場所、器具の周囲に枯葉やゴミの溜まる場所では使用しないでください。火災の原因となります。
- 質量に耐える場所に確実に取付けてください。取付けに不備がありますと器具落下の原因となります。
- 必ず適合ランプを使用してください。防水性が損なわれ、絶縁不良または感電の原因となります。
- 接手部分(ケーブル出口)が必ず水平より下になるように取付けてください。取付けに不備がありますと浸水、感電、器具落下の原因となります。

| 適合ランプ | L |
|---------------------|-----|
| RF110V(220V)270WH/D | 252 |
| BHRF200-220V250W | |
| RF110V(220V)450WH/D | 277 |
| BHRF100-110V300W | |
| BHRF200-220V300W | |

[使用上のご注意]

- レフ投光器を投光器以外の特殊用途や特殊環境 塩害地域でご使用される場合は、別途ご相談ください。
- ランプ取付時はランプを引出しながら回して最後まで確実に取付けてください。
- 俯仰角度は、組合せにより異なりますので組合せの承認図をご確認ください。
- 旋回角度は下記のとおりです。



| 使用ランプ・数 | | ×1 | | | | | | 品番(白熱レフ) | |
|-------------------|--------------------|------------------|-----|----------|---------------|--------------|--|----------|----------|
| 適合ランプ | レフ電球 (ハイランプ) 屋外用 | RF110V 270WH/D | | 5 | ランプパッキン | シリコンゴム | | 5 | 品番(白熱レフ) |
| | | RF110V 450WH/D | | | | | | | |
| | RF220V 270WH/D | | | | | | | | |
| | RF220V 450WH/D | | | | | | | | |
| ランプ | バラストレス水銀灯 (リフレクタ形) | BHRF100-110V300W | | 4 | ソケットE39 | 磁器 | | 4 | 品番(白熱レフ) |
| | | BHRF200-220V250W | | | | | | | |
| | | BHRF200-220V300W | | | | | | | |
| レッド マンセル 7.5R4/14 | | | | | | | | 防雨型 | |
| 器具質量 | 0.6Kg | | | | | | | YA58840 | |
| 特記事項 | | 2 | 接手 | アルミダイカスト | レッドポリエステル粉体塗装 | | | 川 黒井 | |
| | | 1 | 本体 | アルミダイカスト | レッドポリエステル粉体塗装 | | | | |
| | | 部番 | 部品名 | 材質・素材厚 | 備考 | パナソニック電工株式会社 | | | |

単位：mm 第三角法 (JIS A-4)

YA58840-K2

