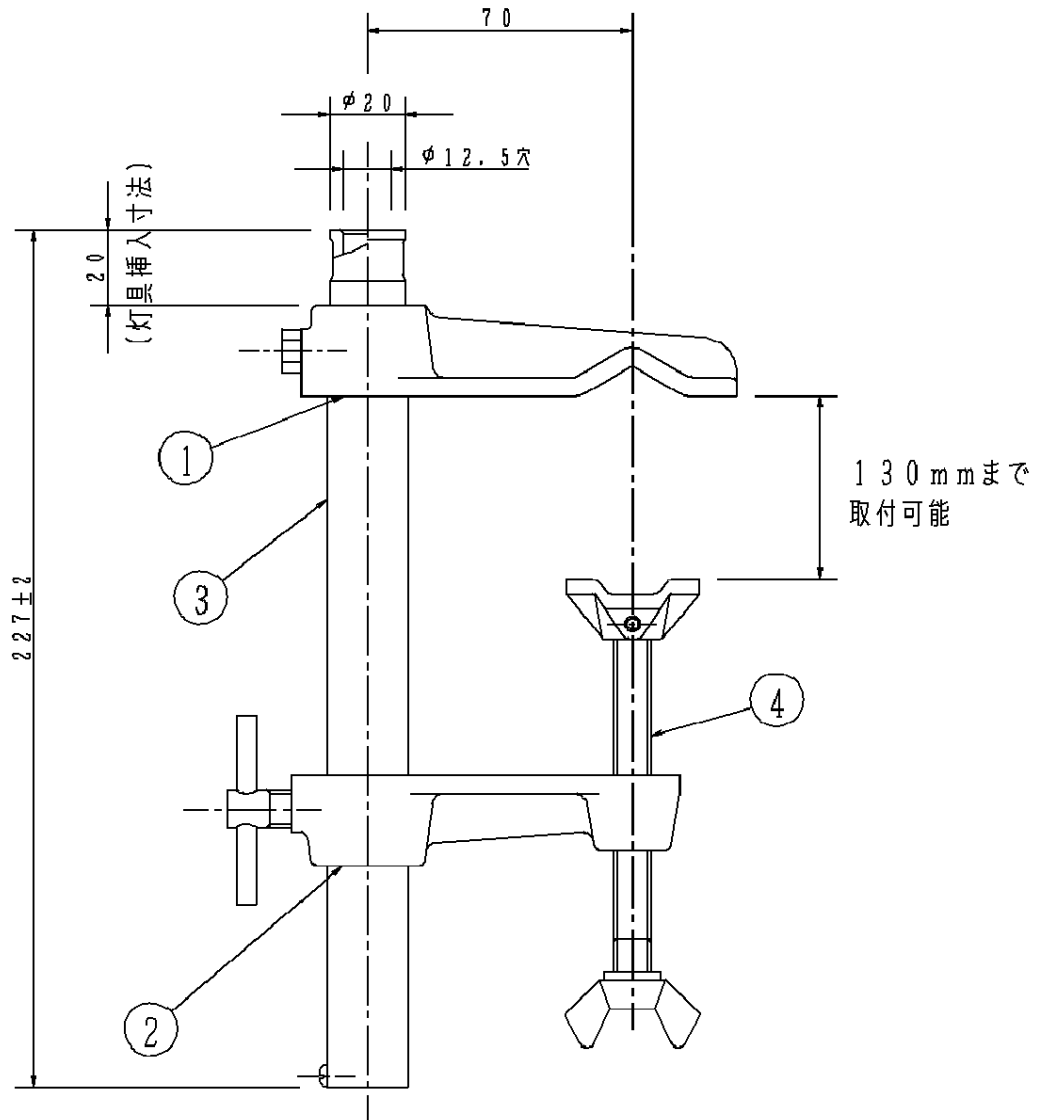


⚠ 注意：商品には寿命があります。詳細はCLX2021CAをご参照ください。



⚠ 安全に関するご注意

- 取付付属品の耐風速は60 m/sです。これ以上の風速の影響を受ける場所では使用しないでください。転倒・落下の原因となります。
- 必ず適合灯具と組合せてご使用ください。適合外の灯具と組合せてご使用されますと落下の原因となります。
- 必ず適合灯具に記載されている取付方向の範囲内でご使用ください。落下・感電の原因となります。
- 器具との組合せで重量の耐える場所に確実に取付けてください。取付けに不備がありますと落下の原因となります。

[使用上のご注意]

- 取付付属品を照明器具取付以外の特殊用途や特殊環境、塩害地域でご使用される場合は、別途ご相談ください。

赤 マンセル 7.5R4/14		5				品番 (取付付属品)
器具質量	0.5 kg	4	蝶ネジ	鋼線	亜鉛メッキ仕上	YK25119
特記事項		3	パイプ	鋼管 (t2.2)	亜鉛メッキ仕上	
		2	本体 B	アルミ casting	赤メラミン塗装	岡 清水 土井
		1	本体 A	アルミ casting	赤メラミン塗装	
		部番	部品名	材質・素材厚	備考	パナソニック電工株式会社

単位：mm 第三角法 (JIS A-4)

YK25119-K4

