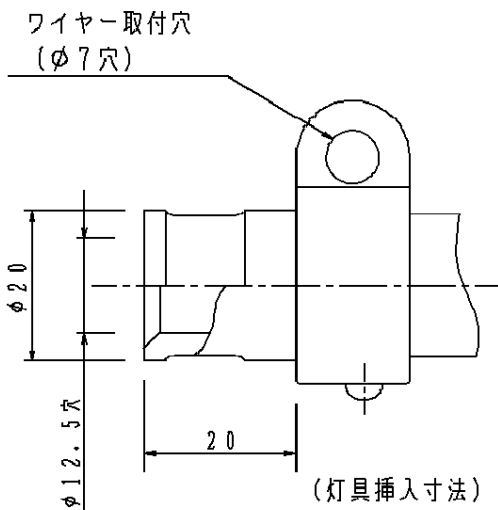
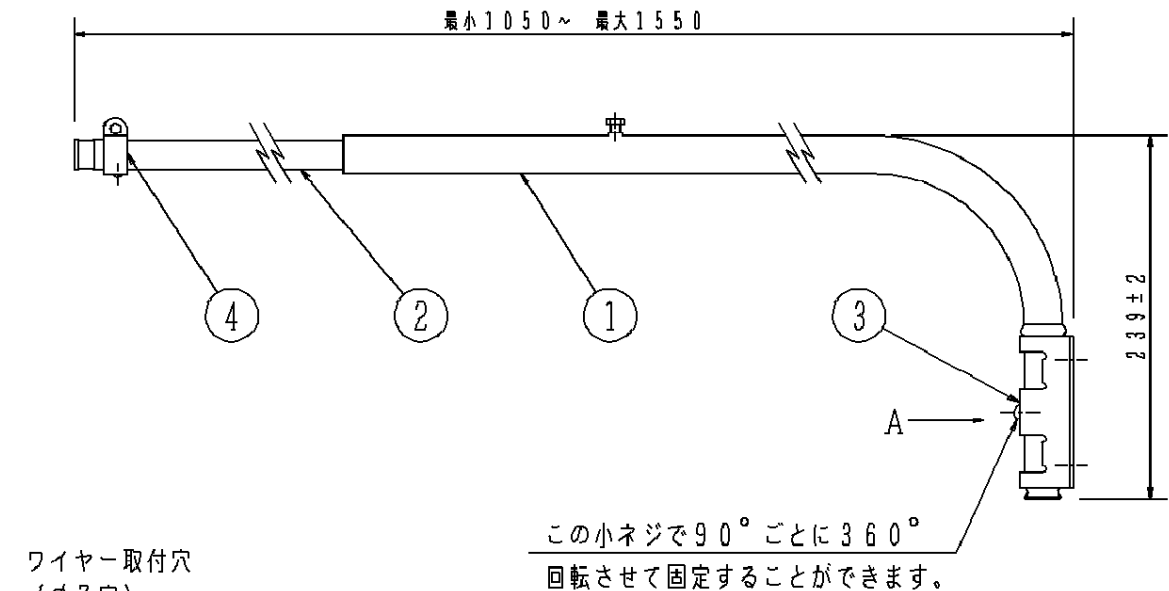
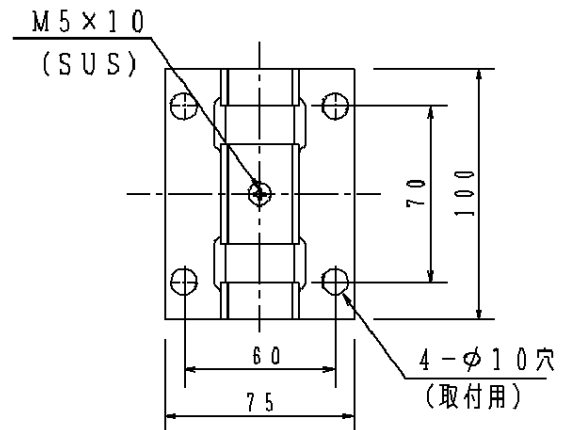


注意：商品には寿命があります。詳細はCLX2021CAをご参照ください。



器具取付金具部詳細図

この小ネジで90°ごとに360°回転させて固定することができます。



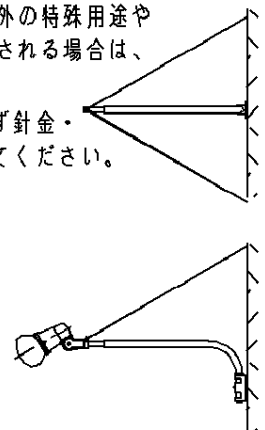
取付寸法図 (A矢視図)

安全に関するご注意

- 60 m/s仕様です。適合以外の器具との組み合わせでは使用しないでください。落下の原因となります。
- 壁面取付専用器具です。天井取付、床面取付、逆さ取付けはしないでください。感電、器具落下の原因となります。
- 必ず適合器具に記載されている取付方向の範囲内でご使用ください。落下、感電の原因となります。
- 必ず適合器具と組合せてご使用ください。適合外の器具と組合せてご使用されますと落下の原因となります。
- 器具との組合せで質量の耐える場所に確実に取付けてください。取付けに不備がありますと落下の原因となります。

使用上のご注意

- 取付付属品を照明器具取付以外の特殊用途や特殊環境、塩害地域でご使用される場合は、別途ご相談ください。
- ワイヤー取付穴を利用して必ず針金・ワイヤー等で両側から支持してください。(右図参照)



		5			品番 (取付付属品)
ホワイト マンセル N9.5		4	器具取付金具	アルミダイカスト	ホワイト アクリル粉体塗装
器具質量 2kg		3	取付板	亜鉛鋼板 (t2.0)	ホワイト アクリル粉体塗装
特記事項		2	スライドパイプ	亜鉛メッキ鋼管 (φ20, t1.6)	ホワイト アクリル粉体塗装
		1	固定パイプ	亜鉛メッキ鋼管 (φ25, t1.6)	ホワイト アクリル粉体塗装
		部番	部品名	材質・素材厚	備考
					井上
					YK25179K
					パナソニック株式会社

