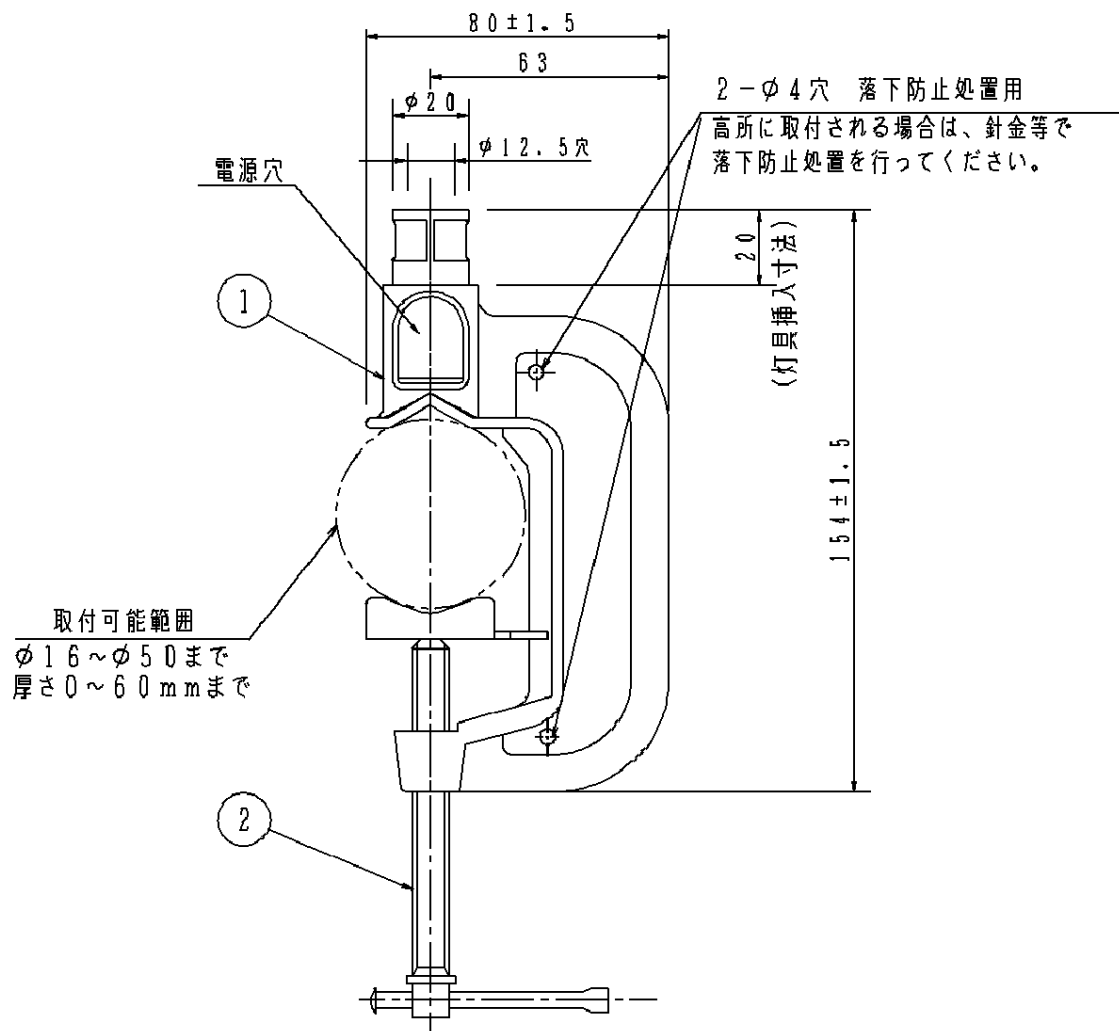
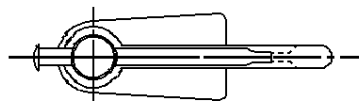


⚠ 注意：商品には寿命があります。詳細はCLX2021CAをご参照ください。



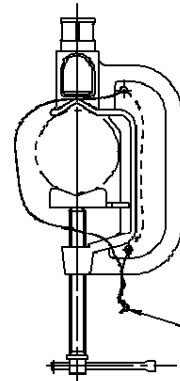
使用上のご注意]

- 取付付属品を照明器具取付以外の特殊用途や特殊環境、塩害地域でご使用される場合は、別途ご相談ください。



⚠ 安全に関するご注意

- 高所に取付する場合は、針金等で落下防止の処置を行ってください。落下の原因となります。
- 40m/s仕様です。建物の屋上、山稜、橋梁及び沿岸部では使用しないでください。器具落下の原因となります。
- 必ず適合器具と組合せてご使用ください。適合外の器具と組合せてご使用されますと落下の原因となります。
- 必ず適合器具に記載されている取付方向の範囲内でご使用ください。落下・感電の原因となります。



針金等で落下防止処置を行ってください。

	5				品番 (取付付属品)
白 マンセル N9.5	4				YK25155M
器具質量 0.2kg	3				
特記事項	2	把手	鋼線	亜鉛メッキ仕上	井堀上
	1	3型パイプ	アルミダイカスト	白粉体塗装	
	部番	部品名	材質・素材厚	備考	パナソニック株式会社

