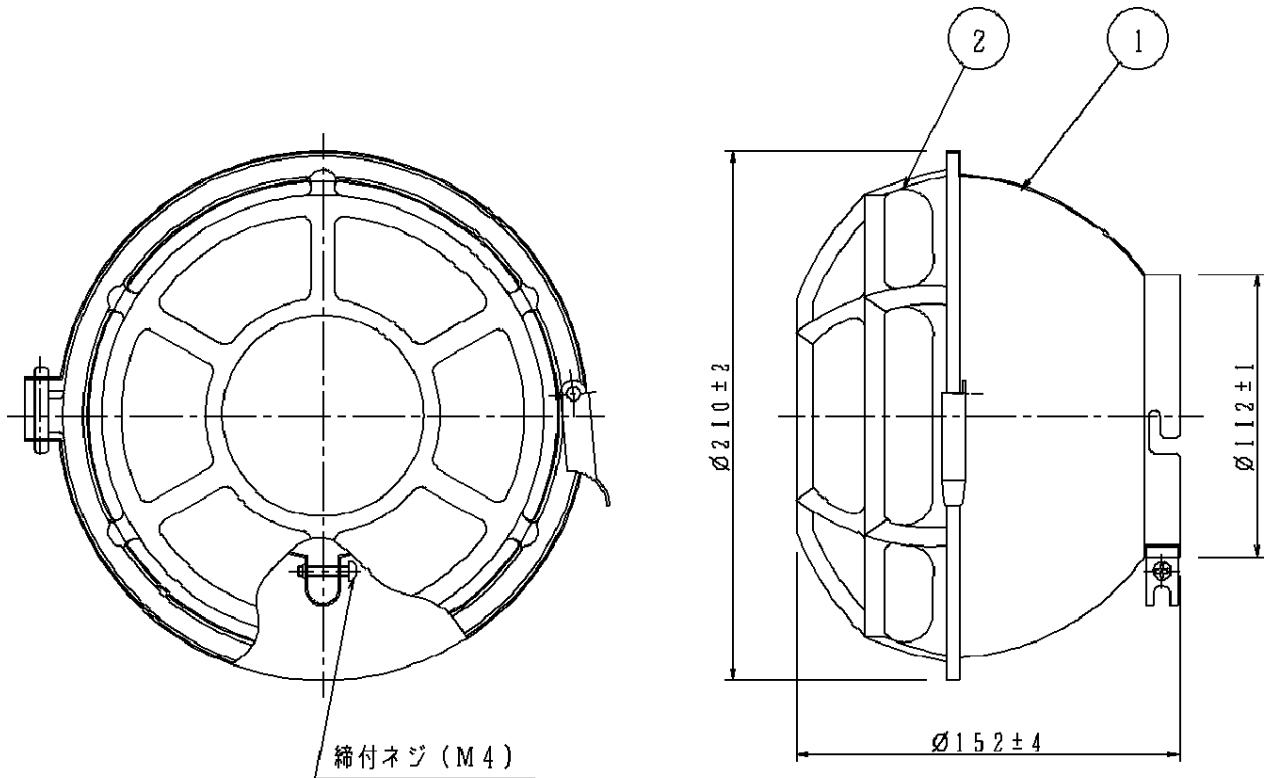


⚠ 注意：商品には寿命があります。詳細はCLX2021CAをご参照ください。



⚠ 安全に関するご注意

- 必ず適合灯具と組合せてご使用ください。適合外の灯具と組合せてご使用されますと落下の原因となります。
- 器具との組合せで草や木で覆われる場所、器具の周囲に枯葉やゴミの溜まる場所では使用しないでください。火災の原因となります。
- 振動の激しい場所、常時振動のある場所では使用しないでください。落下の原因となります。

適合器具

- YA58840
- YA58841
- YA58843
- YA58845

[使用上のご注意]

- ガード以外の特殊用途や特殊環境、塩害地域でのご使用される場合は、別途ご相談ください。

	5				品番 (レフ用ガード)
ホワイト マンセル 5Y9.3/1.1	4				YK25161
器具質量 0.45kg	3				
特記事項	2	ガード	鋼板 (t0.5)	ホワイト ポリエステル樹脂塗装	岡田 小島
	1	ガードホルダー	鋼板 (t0.7)	ホワイト ポリエステル樹脂塗装	
	部番	部品名	材質・素材厚	備考	パナソニック電工株式会社

単位：mm 第三角法 (JIS A-4)

YK25161-K1

