

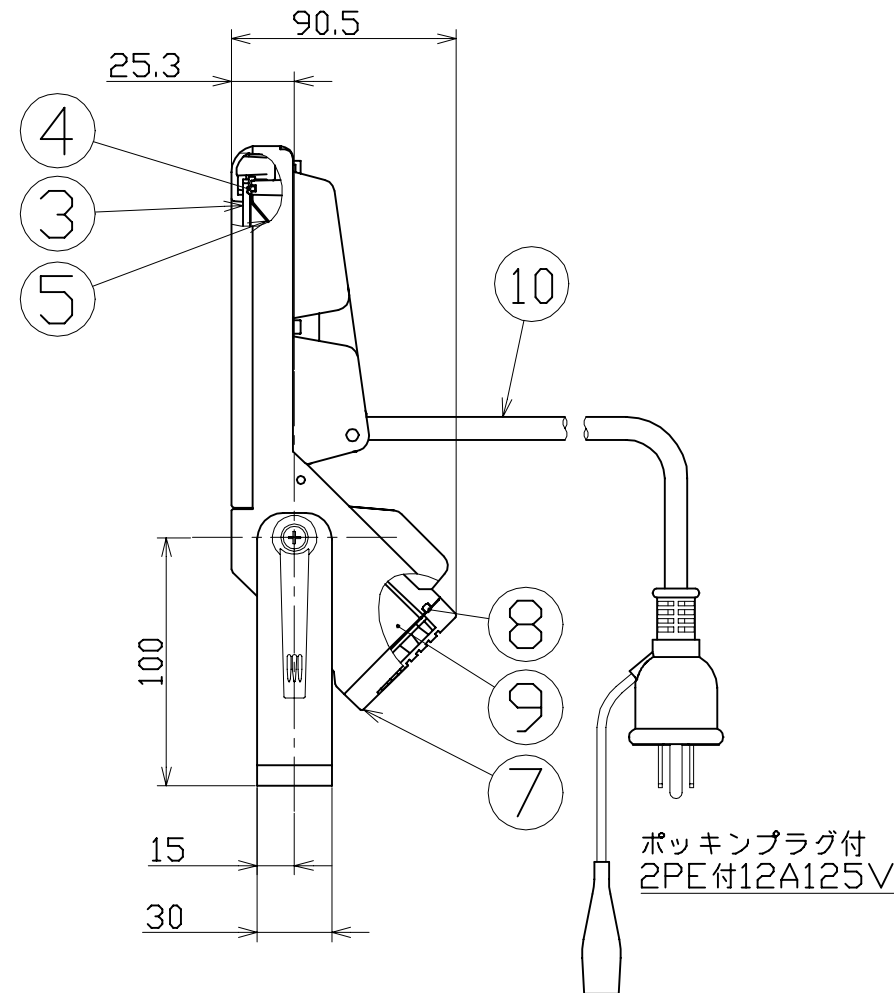
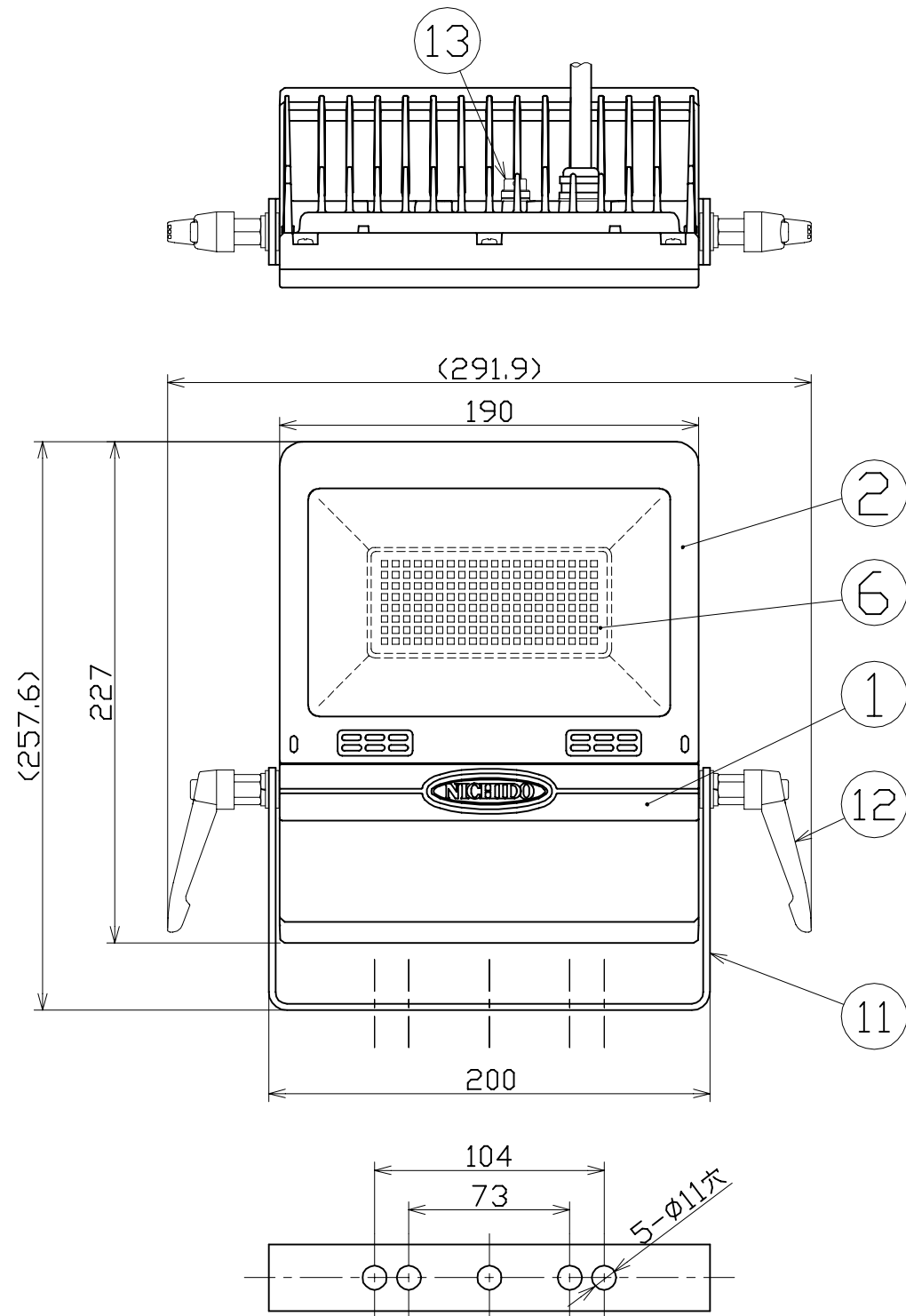


図面略歴			
記号	日付	変更・追記内容	担当
△	21.10.22	本体取付枠変更 lot2108	渡辺
△	22.04.26	フィン部穴追加 lot2204	渡辺

主仕様

型式	LEN-FH50D-SL-50K		
使用場所	屋外型		
本体色	シルバー		
光源	LED		
定格光束	8020Lm		
光源色 [色温度]	昼白色 [5000K]		
平均演色評価数	Ra71		
照射角度	110°[1/2ビーム角] 140°[1/10ビーム角]		
定格電圧	AC100V		
周波数	50/60Hz		
入力電圧範囲	AC85~125V		
定格電流	0.52A		
定格消費電力	52W		
省エネルギー消費	154.2Lm/W		
照度	1m	3060Lx	
	2m	775Lx	
	3m	380Lx	
	4m	220Lx	
	5m	145Lx	
本体防水規格	IP65		
サージ耐圧	ライン間	6kV	
	アース間	15kV	
球寿命	50000時間		
使用環境温度	-20~45℃		
質量	2.7kg		

- 注1) 当器具のLED素子交換はできません。
 注2) LEDの光源色、明るさにはバラツキがあります。
 注3) 照度は当社実測値の為、使用環境下により異なります。
 注4) 球寿命は光束が70%に低下するまでの時間です。
 表示は設計値であり、製品の寿命を保証するものではありません。
 注5) サージ耐圧試験方法はIEC61000-4-5に準ずる。
 注6) 使用環境温度外の使用は一時的に可能ですが、保護機能により
 消灯する場合があります。内部電子部品の寿命が短くなりますので、
 使用環境温度内でご使用ください。
 注7) 安全にご使用いただくため、取扱説明書をご参照ください。
 注8) 仕様変更は予告なく行う場合があります。予めご了承ください。



13	ベントフィルター	アルミ	-	1	-
12	レバーボルト	ZDC SUS	M8×15	2	57682
11	本体取付枠	SUS	シルバー塗装	1	57673●
10	電源電線	PVC	VCT0.75sqx3芯x3m P付	1	-
9	電源	-	50W用	1	57691
8	電源カバーパッキン	シリコン	-	1	57676
7	電源カバー	ADC	シルバー塗装	1	57674
6	LED基板	-	50W用	1	57690
5	反射板	PC	-	1	57678
4	フロントパッキン	シリコン	-	1	57679
3	ガラス板	強化ガラス	透明	1	57675
2	フロントカバー	ADC	シルバー塗装	1	57696
1	本体ケース	ADC	シルバー塗装	1	57697
No.	部品名	材質	備考	個数	コード

コード番号末尾に●の記載がある物は過去に変更があった部品

COMPONENTS		コード 14270			
品名	フラットライト50W	APPD 承認	CHCK 検図	DESN 設計	DEF 製図
MODEL 型式	LEN-FH50D-SL-50K				W
MATERIAL 材質	別記	REMARKS 備考	別記		
3AD 第三角法	ANGLE 尺法	SCALE 尺度	1/3	作成日	2020.10.14
NICHIDO IND.CO.LTD 日動工業株式会社		出図コード	ZK-A3X	LEN-FH50D-SL-50K	