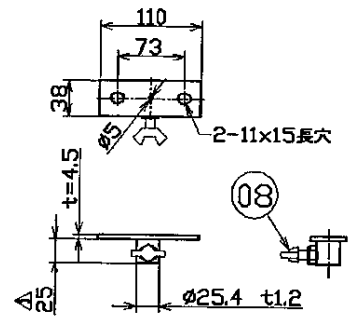
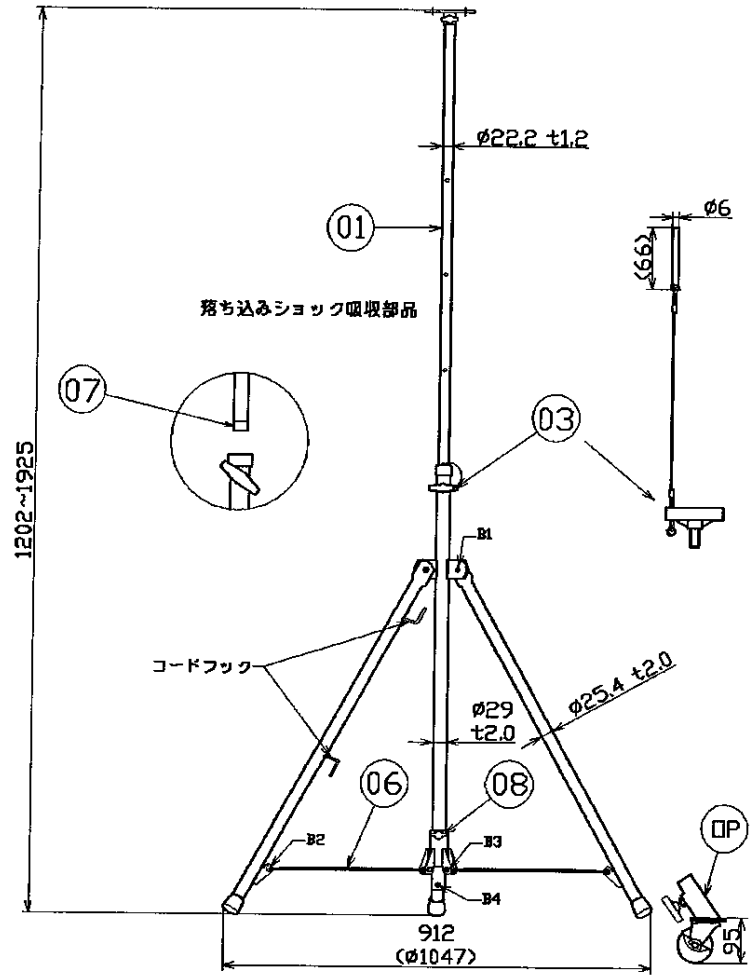
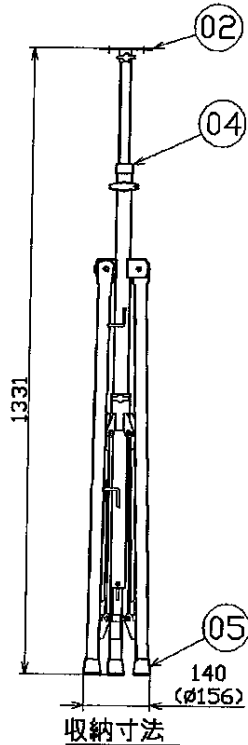


図 面 略 歴			
記号	日付	変更・追記内容	担当
△	09.09.03	パイプ長さ変更 255U	黒谷
△			



S-01用 T型金具

積載荷重	20kg(MAX)
質量	6.5kg

No.	品名	備考	数	コード	コード番号名称
0P	オプションキャスター	φ75自在車 (CA-75)	3	8820	CA-75三脚スタンド用キャスター(3個組)
08	蝶ボルト(T型金具)	M10x20	2	52605	S-01, 02, 03兼用 T型金具固定蝶ボルト
07	ショックレス材	合成ゴム	1	52606	S-01用 衝撃吸収ゴムセット
06	三脚脚閉バー	-	3	53797	-
05	脚ゴム	合成ゴム	3	53009	S-01, 02兼用 脚ゴム(1個)
04	クッションキャップ	樹脂	1	52607	S-01用 A管保護キャップ
03	落下防止ピン付ノブボルト	M10x20 ピンφ6 ワイヤー付き	1	52608	S-01, 02, 03兼用 高さ調整蝶ボルト(落下防止ピン+ワイヤー付)
02	T型金具	SS400	1	52604	S-01/MSC-L-175D兼用 T型金具(蝶ボルト付)
01	S-01用A管	STパイプ(ゴム付き)	1	53307	-
	品名	備考	数	コード	コード番号名称

COMPONENTS		コード 8810			
品名	スタンダード三脚	APPI承認	CHCK検閲	DESN設計	REF製図
MODEL型式	S-01				
MATERIAL材質		REMARKS備考			
3DANGLE SCALE	第三角法尺 1/10	作成日	2002.5.30		
NICHIDO IND.CO.,LTD	出図コード	S-01			
日動工業株式会社	ZK-A3X				