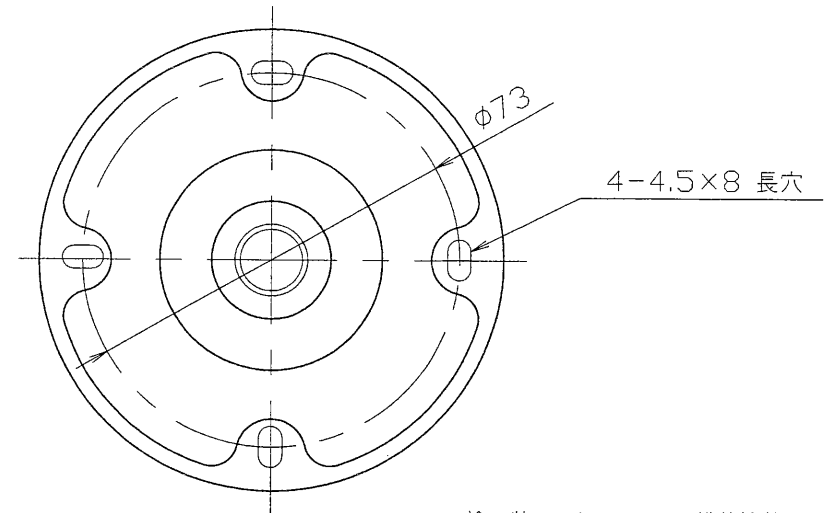
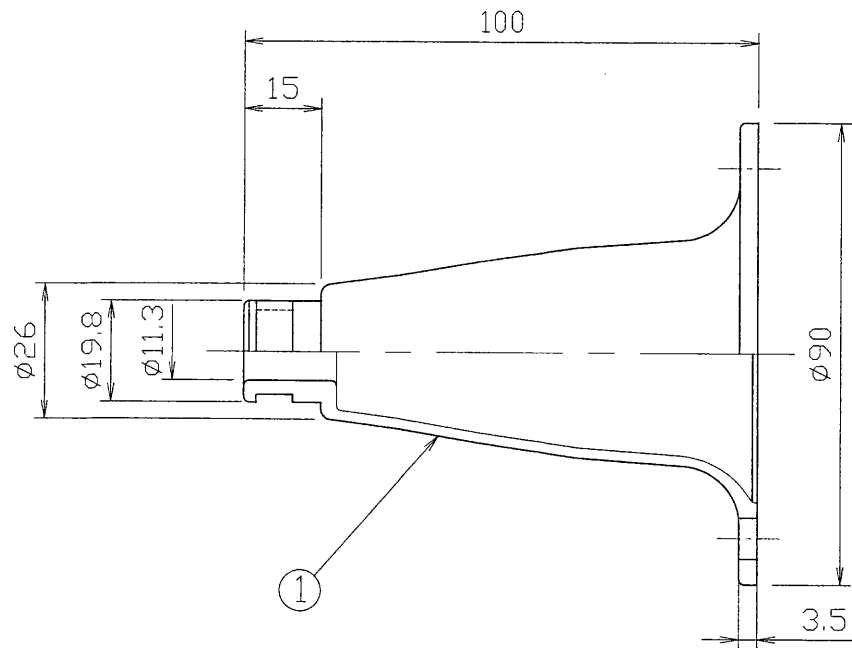
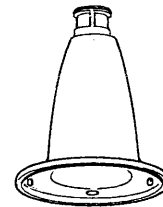


部番	部品名	個数	材質	摘要
1	本体	1	ADC	塗装
2				
3				
4				
5				
6				
7				
8				



塗 装 : ポリエステル粉体塗装
 標準色 : CF-5N.....赤色 (マンセル7.5R4/14)
 CF-5NW.....白色

$\phi 89$ mm 露出ボックスに適合
 取付ねじ : 4mm



電圧 (V)	適合器具	質量 (kg)	形名	CF-5N CF-5NW	
			品名	反射形ランプホルダー用接続金具 (丸長台座)	
設計	担当	検図	承認	図番	Z9053/C
				発行	
単位 mm	第三角法		東芝ライテック株式会社		