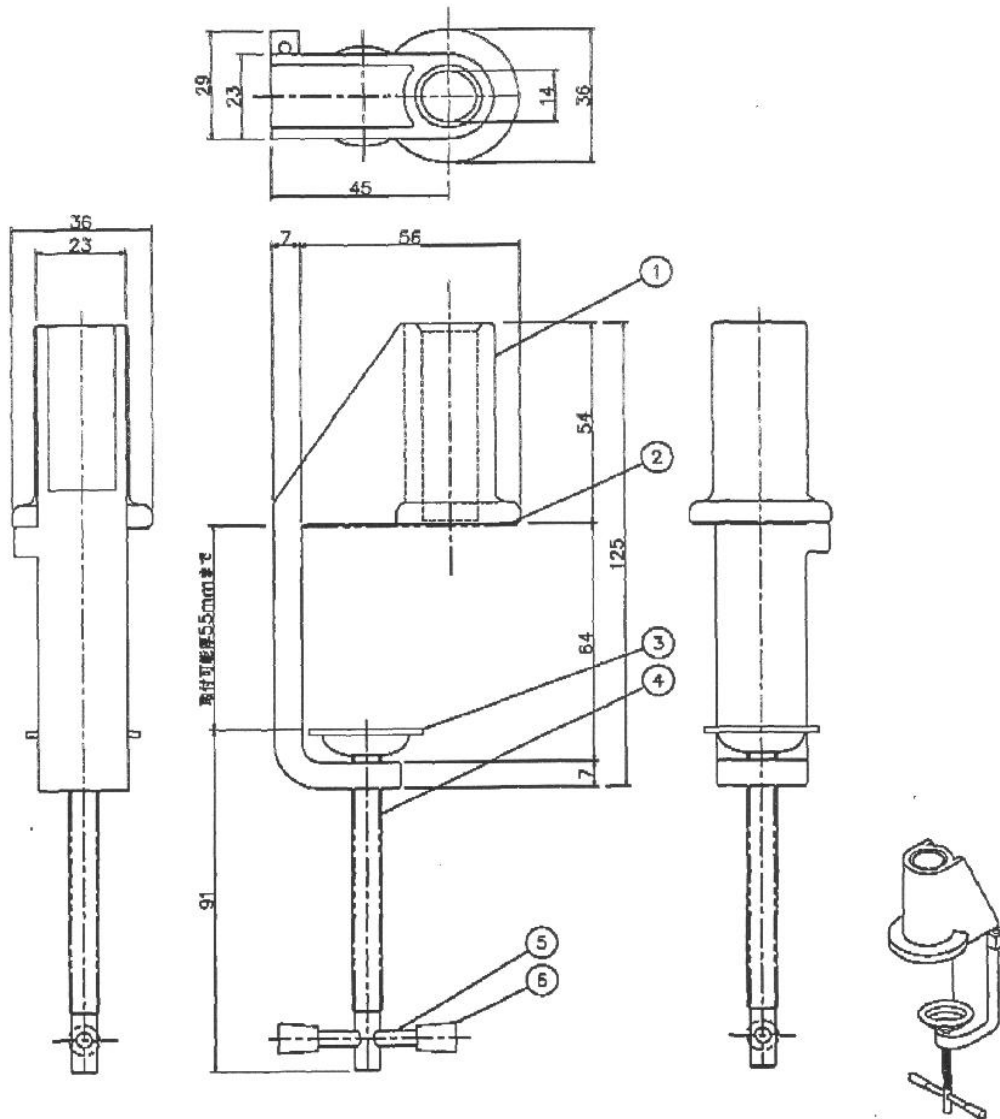


改良の爲予借なく一部仕様を変更する場合がありますので御容赦願います。



※取付可能厚55mmまで

H15.6 データ化

6	キャップ	塩ビ	2	黒	特記	件名
5	ハンドル	鋼材	1	ユニクロメッキ	器具質量	ランプ NEW スタンダード型 クランプ
4	ボルト皿	鋼材	1	ユニクロメッキ		
3	ボルト	鋼材	1	ユニクロメッキ	検印	品名
2	保護シート	ファイバー	1	黒	製 団	Z-A9
1	本体	AIDC	1	黒色塗装	小山	小林
記号	部品名	材質	数量	仕 上	yamada	